



ЗДУ-1100-2
ЭРМКМ2



ЗДУ-1100-2
ЭРММ2



ЗАО «ЗУБР ОВК» РОССИЯ, 141002, Московская область, г. Мытищи-2, а/я 36

Производитель оставляет за собой право вносить изменения в характеристики изделия без предварительного уведомления.
Приведенные иллюстрации не являются обязательными. Ответственность за опечатки исключается.

Дрель ударная

ЗДУ-1100-2 ЭРМКМ2

ЗДУ-1100-2 ЭРММ2

Уважаемый покупатель!

При покупке изделия:

- требуйте проверки его исправности путем пробного включения, а также комплектности согласно комплекту поставки;
- убедитесь, что гарантийный талон оформлен должным образом и содержит серийный номер изделия, дату продажи, штамп магазина и подпись продавца.

Перед первым включением изделия внимательно изучите настоящее руководство по эксплуатации и строго выполняйте содержащиеся в нем требования. Только так Вы сможете научиться правильно обращаться с изделием и избежите ошибок и опасных ситуаций. Храните данное руководство в течение всего срока службы Вашего изделия.

Помните! Изделие является источником повышенной травматической опасности.

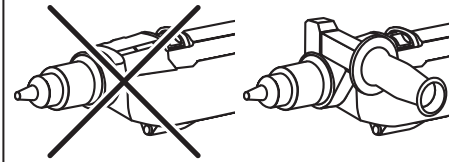
▲ ВНИМАНИЕ

ПРОДОЛЖАЙТЕ ЧТЕНИЕ РУКОВОДСТВА И НЕ НАЧИНАЙТЕ РАБОТУ С ИЗДЕЛИЕМ, ПОКА ВЫ НЕ ОЗНАКОМИЛИСЬ С НАСТОЯЩИМИ ПРЕДУПРЕЖДЕНИЯМИ

Во избежание травм и повреждений перед сверлением отверстий убедитесь в отсутствии в месте сверления скрытой проводки, газовых и водопроводных труб.

При сверлении заготовки надежно закрепите ее.

Изделие передает на оператора повышенную вибрацию (особенно в режиме сверления с ударом). Во избежание ущерба здоровью делайте перерывы в работе и ограничивайте общее время (за смену) работы с изделием.

Меры безопасности

Работа без установленной дополнительной рукоятки **ЗАПРЕЩАЕТСЯ**



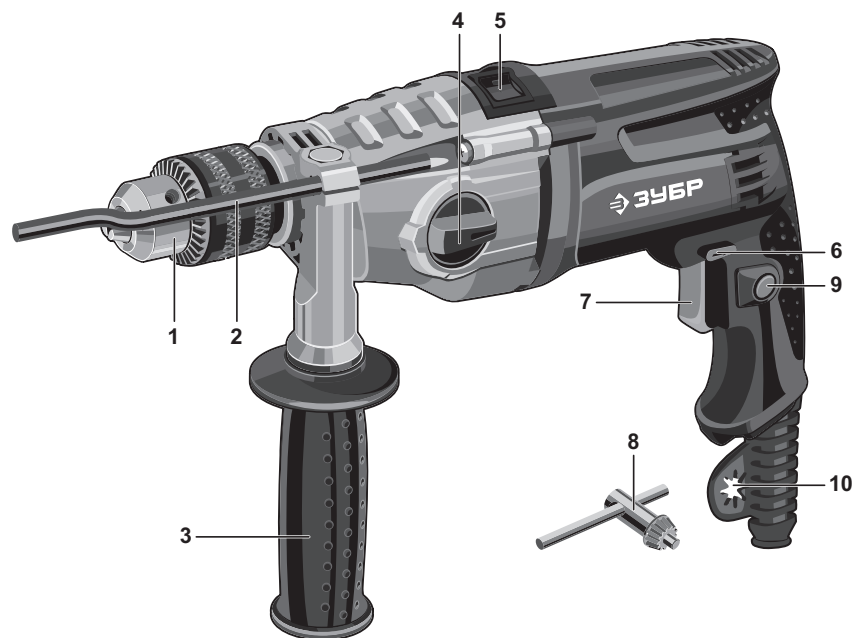
Всегда используйте средства индивидуальной защиты (маску, наушники, респиратор)



В процессе работы сменный инструмент сильно нагревается. Перед его заменой по окончании работы дождитесь его остывания



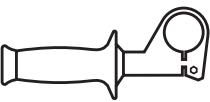

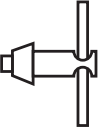

Не используйте поврежденный (изогнутый, треснутый) сменный инструмент



Устройство

- | | |
|---------------------------------|-----------------------------|
| 1. Патрон сверлильный | 6. Переключатель реверса |
| 2. Глубиномер | 7. Выключатель |
| 3. Рукоятка дополнительная | 8. Ключ патрона |
| 4. Переключатель скоростей | 9. Фиксатор выключателя |
| 5. Переключатель режимов работы | 10. Держатель ключа патрона |

Комплектация

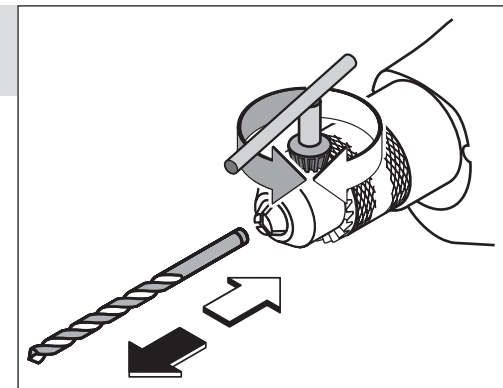
			
Рукоятка дополнительная	Глубиномер	Ключ патрона	Кейс*

* - в зависимости от комплектации

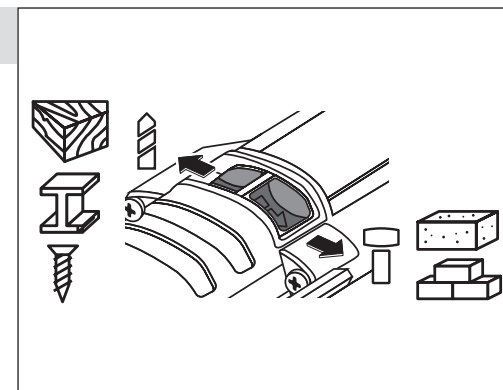
Инструкции по применению

Подготовка к работе

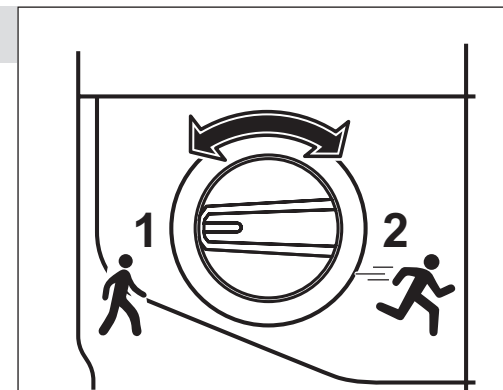
1. Установка / извлечение расходного инструмента



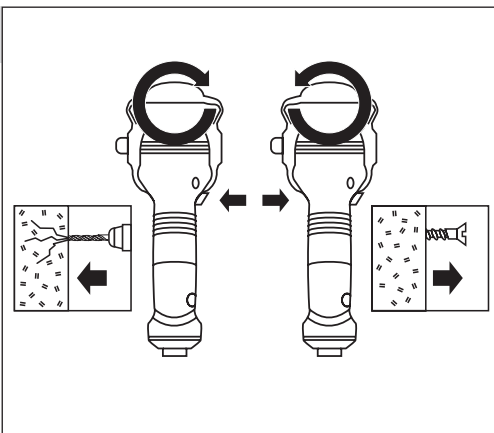
2. Выбор режима работы



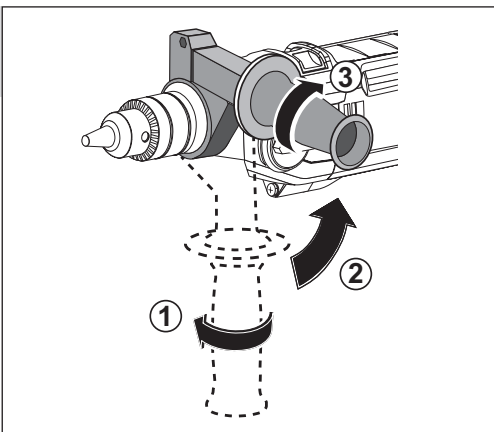
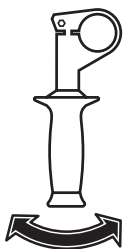
3. Установка частоты вращения



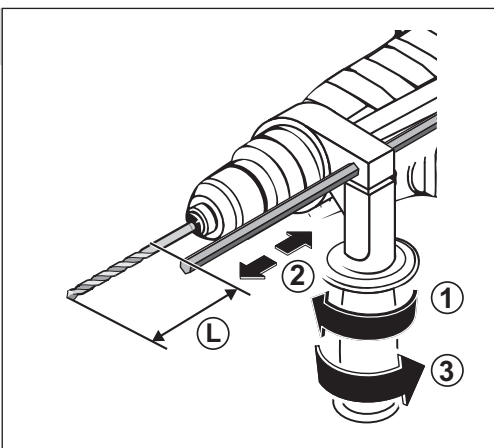
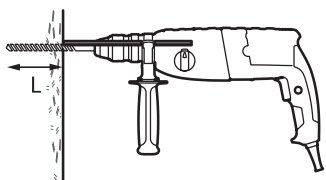
4. Выбор направления вращения



5. Установка/регулировка дополнительной рукоятки

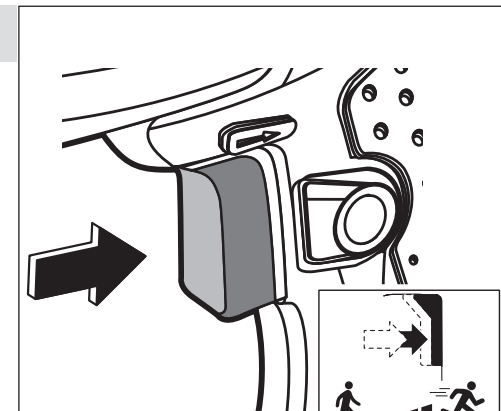


6. Установка глубины сверления

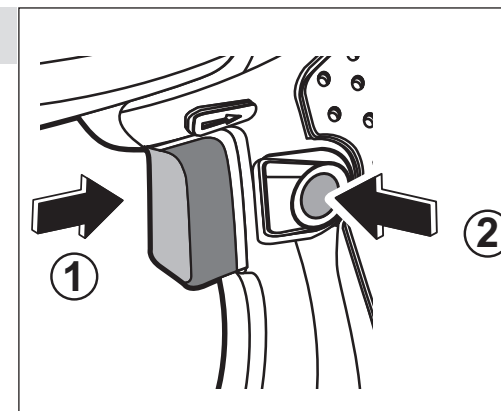


Порядок работы

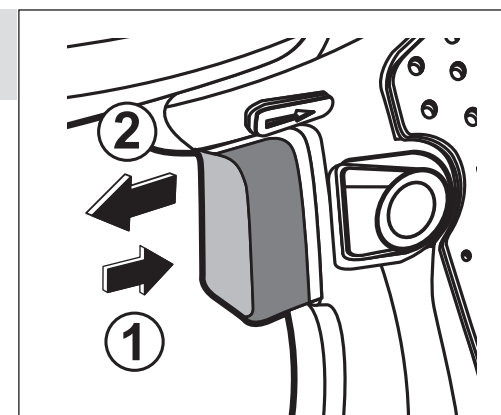
7. Включение изделия



8. Фиксация выключателя



9. Разблокировка выключателя и выключение



Технические характеристики

Артикул	ЗДУ-1100-2 ЭРМКМ2	ЗДУ-1100-2 ЭРММ2
Номинальное напряжение питания, В	230~	230~
Частота, Гц	50	50
Номинальная потребляемая мощность, Вт	1100	1100
Диапазон рабочих оборотов (I/II скорость), об/мин	0–1100	0–2800
Количество ударов, мин ⁻¹	0–27000	0–27000
Максимальный диаметр сверления, мм:		
сталь	16	16
бетон	16	16
дерево	35	35
Режимы работы	сверление сверление с ударом	сверление сверление с ударом
Тип патрона	ключевой	ключевой
Размер патрона, мм	1,5–13	1,5–13
Реверс	есть	есть
Двухскоростной редуктор	есть	есть
Тип изделия	технически сложное	технически сложное
Уровень звуковой мощности (к=3), дБ	100	100
Уровень звукового давления (к=3), дБ	90	90
Среднеквадратичное виброускорение (к=1.5), м/с ²	8.44	8.44
Класс безопасности по ГОСТ 12.2.007.0-75	II	II
Масса изделия, кг	3.3	3.3
Масса инструмента, кг	3.9	4.9
Назначенный срок службы, лет	5	5
Назначенный срок хранения, лет	7	7

Комплект поставки	ЗДУ-1100-2 ЭРМКМ2	ЗДУ-1100-2 ЭРММ2
Дрель электрическая ударная	1 шт.	1 шт.
Рукоятка дополнительная	1 шт.	1 шт.
Ключ патрона	1 шт.	1 шт.
Глубиномер	1 шт.	1 шт.
Кейс	–	1 шт.
Инструкции по безопасности	1 экз.	1 экз.
Руководство по эксплуатации	1 экз.	1 экз.

 **ВНИМАНИЕ**

Убедитесь в отсутствии у изделия и комплекта принадлежностей повреждений, которые могли возникнуть при транспортировании.

Назначение и область применения

Дрель электрическая ударная предназначена для сверления отверстий в различных материалах (дерево, сталь, кирпич, легкий бетон и т. д.) при установке соответствующих сверл. Также возможно использование дрели для заворачивания крепежа и перемешивание ЛКМ (при установке соответствующих насадок).

Внимательно изучите настоящее руководство по эксплуатации, в том числе раздел «Руководство по безопасности» и Приложение «Основные инструкции по безопасности». Только так Вы сможете научиться правильно обращаться с инструментом и избежать ошибок и опасных ситуаций.

Предназначено для бытового использования в районах с умеренным климатом с характерной температурой от -20 до +40 °С, относительной влажностью воздуха не более 80%, отсутствием прямого воздействия атмосферных осадков и чрезмерной запыленности воздуха.

Соответствует требованиям:

- ТР ТС 004/2011 «О безопасности низковольтного оборудования»;
- ТР ТС 010/2011 «Электромагнитная совместимость технических средств»;
- ТР ТС 020/2011 «Электромагнитная совместимость технических средств»;
- ТР ЕАЭС 037/2016.

Настоящее руководство содержит самые полные сведения и требования, необходимые и достаточные для надежной, эффективной и безопасной эксплуатации изделия.

В связи с продолжением работы по усовершенствованию изделия, изготовитель оставляет за собой право вносить в его конструкцию незначительные изменения, не отраженные в настоящем руководстве и не влияющие на эффективность и безопасную работу изделия.

Подготовка к работе


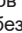
Установка/извлечение расходного инструмента (рис. 1)

В зависимости от вида работы (сверление дерева, металла, кирпича, бетона; перемешивание

компонентов и т. д.), установите в патрон **1** соответствующее сверло или насадку:

- вращая патрон рукой против часовой стрелки (на откручивание) или по часовой стрелке (на закручивание), установите необходимый диаметр отверстия под инструмент;
- установите необходимый инструмент;
- вращая патрон рукой по часовой стрелке (на закручивание), плотно зажмите инструмент в патроне. Убедитесь в отсутствии перекосов и люфтов инструмента (пробным включением);
- установите ключ **8** в одно из гнезд головки патрона и крепко затяните инструмент.

Выбор режима работы (рис. 2)

В зависимости от вида работы установите переключатель режимов **5** в одно из следующих положений:  – для безударного сверления дерева, стали и кирпича,  – для ударного сверления кирпича и бетона.

Установка частоты вращения (рис. 3)

В зависимости от вида работы, используемого сменного инструмента и обрабатываемого материала, установите диапазон скоростей вращения: переведите переключатель **4** в положение **1** (0–1100 об/мин) или **2** (0–2800 об/мин). В положении **1** изделие развивает больший момент, в положении **2** – Большие обороты. Для сверления твердых материалов и перемешивания используйте положение **1** переключателя, для сверления дерева и пластика – **2**.

 **ВНИМАНИЕ**

Во избежание повреждения изделия не переключайте режимы, не выключив изделие выключателем **7** и не дождавись полной остановки патрона, и обязательно доводите переключатель до крайнего положения. Если переключатель не доходит до крайнего положения (из-за несовпадения шестерен), верните переключатель в предыдущее положение, включите дрель для проворачивания на несколько оборотов и повторите попытку.

ПРИМЕЧАНИЕ! Финальная частота вращения будет зависеть от выбранного переключателем **4** диапазона и степени нажатия на выключатель.

Выбор направления вращения (рис. 4)

Для выбора направления вращения установите переключатель **6** в одно из следующих положений (при взгляде сзади): правое – против часовой стрелки, левое – по часовой стрелке.

⚠ ВНИМАНИЕ

Во избежание повреждения изделия не переключайте направление вращения без полностью отжатой клавиши 7 выключателя.

Установка/регулировка дополнительной рукоятки (рис. 5)

При выполнении работ всегда используйте прилагаемую дополнительную рукоятку 3. Для ее установки ослабьте зажим хомута, отвернув ручку на необходимую величину. Установите рукоятку на изделие в необходимом положении. Затяните рукоятку.

Установка глубины сверления (рис. 6)

При необходимости ограничения глубины сверления или сверления нескольких отверстий на одинаковую глубину, используйте прилагаемый глубиномер 2. Для его установки отверните дополнительную рукоятку 3, установите глубиномер на необходимую глубину и заверните рукоятку до упора.

ПРИМЕЧАНИЕ! Для установки глубины сверления выдвиньте глубиномер так, чтобы он не выступал за конец сверла, заметьте показания шкалы глубиномера и утопите его на необходимую глубину.

Приготовьте и оденьте средства защиты: очки, наушники, респиратор.

Порядок работы

Подключите изделие к сети, вставив вилку кабеля в розетку.

⚠ ВНИМАНИЕ

Перед подключением убедитесь, что клавиша выключателя не нажата и не зафиксирована в нажатом положении.

Включение изделия (рис. 7)

Для включения изделия нажмите клавишу выключателя 7. Регулировка частоты вращения в пределах выбранного переключателем 4 диапазона осуществляется степенью нажатия на клавишу выключателя.

ПРИМЕЧАНИЕ! Для сверления отверстий большого диаметра устанавливайте наименьшую частоту вращения, для сверления стали – наибольшую.

Удерживая изделие **СТРОГО ДВУМА РУКАМИ** (за основную и дополнительную рукоятки), установите его перпендикулярно поверхности, с которой работаете.

⚠ ВНИМАНИЕ

Перед сверлением отверстий предварительно определите местоположение скрытой проводки и труб.

При сверлении бетона, кирпича, камня возможно заклинивание инструмента, то есть прекращение его вращения.

⚠ ВНИМАНИЕ

В случае заклинивания немедленно выключите изделие и отключите от сети.

Эта ситуация является опасной как для Вас, так и для изделия:

- включенное изделие передает большой крутящий момент на корпус и может травмировать Вас;
- заклинивание под напряжением является коротким замыканием для двигателя и может вывести его из строя.

Заклинивание инструмента может происходить, например:

- при затруднении вращения из-за накопившейся в отверстии породе. В этом случае выньте сверло из отверстия наполовину, включите изделие и, несколько раз погружая сверло до упора и вынимая обратно, освободите отверстие от продуктов сверления;
- при установке сверла, рабочий диаметр которого превышает указанное максимальное значение (35 мм). Замените сверло на соответствующее.
- при заклинивании сверла. В этом случае **НЕ ПЫТАЙТЕСЬ** извлечь его, прикладывая усилия к изделию. Извлеките сверло из патрона («сняв» с него изделие) и, стараясь не повредить, освободите его из клина.

Продолжайте работу только после устранения причины блокирования инструмента.

Фиксация выключателя (рис. 8)

Для фиксации клавиши включения при продолжительном сверлении на максимальных оборотах полностью нажмите клавишу 7, утопите кнопку 9 и отпустите клавишу.

Разблокировка и выключение изделия (рис. 9)

Для снятия фиксации нажмите клавишу 7.

По окончании работы выключите изделие, отпустив клавишу 7 выключателя.

После окончания работы отключите дрель от сети. Извлеките сменный инструмент. Очистите внешнюю поверхность изделия от пыли и уберите на хранение.

ПРИМЕЧАНИЕ! В процессе работы сменный инструмент сильно нагревается. При необходимости извлечения дождитесь его остывания или используйте защитные перчатки.

Техническое обслуживание

Периодически очищайте от грязи и пыли корпус изделия и кабель, вентиляционные отверстия.

Все работы по техническому обслуживанию должны проводиться при отключенном от сети кабеле.

Изделие не требует другого специального обслуживания.

Все прочие работы (в том числе ремонтные) должны проводиться только специалистами сервисных центров.

Рекомендации по эксплуатации

Убедитесь, что напряжение сети соответствует номинальному напряжению изделия.

Включайте изделие в сеть только тогда, когда Вы готовы к работе.

Перед первым использованием изделия включите его без нагрузки и дайте поработать 10–20 секунд на каждом из режимов. Если в это время Вы услышите посторонний шум, почувствуете повышенную вибрацию или запах гари, выключите изделие, отсоедините кабель питания от сети и установите причину этого явления. Не включайте изделие, прежде чем будет найдена и устранена причина неисправности.

Во избежание несчастных случаев, каждый раз перед включением изделия в сеть проверяйте выключенное положение клавиши включения 7 и кнопки блокировки 9.

Перед сверлением стен предварительно определите местоположение скрытой проводки и труб.

Для работы рекомендуем использовать сменный инструмент марки **ЗУБР**.

Обеспечьте хорошее освещение, вентиляцию (в процессе сверления бетона образуется пыль в больших количествах) и порядок на рабочем месте – недостаточное освещение и посторонние предметы могут привести к повреждениям и травмам.

При использовании изделия расположите сетевой кабель вне рабочей зоны.

При сверлении глубоких отверстий периодически вынимайте инструмент из отверстия, чтобы удалить породную пыль и исключить перегрев сверла и выход его из строя.

Не прилагайте излишних усилий при работе с изделием. Это не ускорит процесс сверления, а только снизит качество работы и сократит срок службы изделия.

Для исключения перегрева делайте перерывы в работе, достаточные для охлаждения изделия.

Регулярно проверяйте состояние сетевого кабеля. Не допускайте повреждения изоляции, загрязнения агрессивными и проводящими веществами, чрезмерных тянущих и изгибающих нагрузок.

⚠ ВНИМАНИЕ

Поврежденный кабель подлежит немедленной замене в сервисном центре.

Выключайте изделие из сети сразу же по окончании работы.

Выключайте изделие только клавишей 7. Не выключайте, просто отсоединяя кабель от сети (вынимая вилку из розетки).

Инструкции по безопасности

Перед началом работы осмотрите и визуально проверьте изделие, кабель и инструмент на отсутствие видимых механических повреждений. **НИ В КОЕМ СЛУЧАЕ** не используйте поврежденный (искривленный, со сколами, трещинами) сменный инструмент.

Во избежание травм и повреждений перед сверлением стен убедитесь в отсутствии в месте сверления скрытой проводки, газовых и водопроводных труб.

Всегда отключайте кабель питания от сети после окончания работы и перед любыми работами по обслуживанию изделия.

При работах, связанных с возникновением неблагоприятных условий (запыленности, повышенном уровне шума и вибрации), используйте средства индивидуальной защиты.

В процессе работы сменный инструмент сильно нагревается. При необходимости извлечения дождитесь его остывания или используйте защитные перчатки.

Изделие передает на оператора повышенную вибрацию (особенно в режиме сверления с ударом). Во избежание ущерба здоровью делайте перерывы в работе и ограничивайте общее время (за смену) работы с изделием.

Следите за исправным состоянием изделия. В случае появления подозрительных запахов, дыма, огня, искр следует выключить аппарат, отключить его от сети и обратиться в специализированный сервисный центр.

Если Вам что-то показалось ненормальным в работе изделия, немедленно прекратите его эксплуатацию.

Доводим до Вашего сведения, что критерием предельного состояния является одно из следующих событий (в том числе любое их сочетание):

- выработка 2 (двух) комплектов угольных щеток. Указанное время эксплуатации приводит к значительному (вплоть до критического) износу движущихся деталей (коллектор ротора, шестерни, ударные шестерни, подшипники, выключатель и т. п.), что может привести к нарушению работы изделия;
- осязаемое нарушение нормальной работы изделия, выражающиеся в биении шпинделя, прецессии установленного сменного инструмента, подклинивании механизма, переключателя реверса или выключателя, повышенном или посторонним шуме и вибрации, и т. п.;
- существенное снижение заявленных технических характеристик (мощности, частоты вращения, силы удара) или изменение поведения даже при незначительной нагрузке, выражающееся в значительном уменьшении скорости вращения, частых остановках и заеданиях;
- чрезмерный нагрев корпуса и/или иных узлов даже при непродолжительной работе и/или незначительной нагрузке инструмента;

- искрение инструмента или кабеля питания, или повышенное искрение коллектора. Искрение допускается только в коллекторе, расположенном в задней части дрели и визуально видимом через вентиляционные отверстия. При нормальной работе допускается образование лишь нескольких маленьких, обособленных искорок размером не более миллиметра.

ВНИМАНИЕ

Запрещается дальнейшая эксплуатация изделий при выявлении следующих признаков (критические отказы, при достижении которых необходимо прекратить работу изделия и отключить его от сети):

- любое повреждение изоляции и/или жил сетевого кабеля;
- любое нарушение прочности и/или целостности корпуса;
- нарушение электрической изоляции изделия (биение током от изделия);
- невозможность установки/фиксации сменного инструмента (биты, сверла) или аксессуара (дополнительная рукоятка);
- невключение изделия при нажатии выключателя;
- натужный гул или писк при нажатии выключателя, не сопровождающийся вращением двигателя или шпинделя;
- отказ одной или нескольких функций (в частности, регулировки оборотов, переключения направления вращения);
- появление дыма или запаха гари.

В силу технической сложности изделия, иные критерии предельных состояний не могут быть определены пользователем самостоятельно. В случае обнаружения любой из указанных, а также иной явной или предполагаемой неисправности немедленно прекратите эксплуатацию изделия и обратитесь к разделу «Возможные неисправности и методы их устранения» настоящего Руководства. Если неисправности в перечне не оказалось или Вы не смогли устранить ее, обратитесь в специализированный сервисный центр. Заключение о предельном состоянии изделия или его частей сервисный центр выдает в форме соответствующего Акта.

Условия транспортирования, хранения и утилизации

Хранить в чистом виде, со снятым сменным инструментом, в закрытом, отапливаемом и вентилируемом помещении, при температуре от 0 до 40 °С и относительной влажности воздуха не более 80%, вдали от источников тепла. Не допускать воздействия: прямых солнечных лучей, механических, химических факторов, влаги, агрессивных жидкостей, резких перепадов температуры и влажности.

Специальных мер консервации не требует.

Транспортировка должна осуществляться в фирменной упаковке производителя, закрытым транспортом, при температуре от -20 до 40 °С и относительной влажности воздуха не более 80%. При транспортировке недопустимо воздействие: прямых солнечных лучей, механических и химических факторов, влаги, агрессивных жидкостей, резких перепадов температуры и влажности, нарушение целостности упаковки.

Отслужившее срок службы изделие, дополнительные принадлежности и упаковку следует экологически чисто утилизировать в соответствии с законодательством Вашего региона.

Гарантийные обязательства

Мы постоянно заботимся об улучшении качества обслуживания наших потребителей, поэтому, если у Вас возникли нарекания на качество и сроки проведения гарантийного ремонта, пожалуйста, сообщите об этом в службу поддержки **ЗУБР** по электронной почте на адрес: zubrg@zubr.ru.

Данная гарантия не ограничивает право покупателя на претензии, вытекающие из договора купли-продажи, а также не ограничивает законные права потребителей.

Полный и актуальный список сервисных центров приведен на сайте www.zubr.ru.

Мы предоставляем гарантию на инструменты **ЗУБР** на следующих условиях:

1. Гарантия предоставляется в соответствии с ниже перечисленными условиями путем бесплатного устранения неисправностей или замены инструмента по усмотрению производителя в течение установленного гарантийного срока, которые доказано обусловлены дефектами материала или изготовления.
2. Гарантийный срок начинается со дня покупки инструмента первым владельцем.
3. Срок и условия гарантии зависят от серии и артикула инструмента, просим Вас внимательно ознакомиться с условиями гарантии на момент покупки.

Базовая гарантия

Гарантийный срок составляет 36 месяцев со дня продажи.

На серию **МАСТЕР** устанавливается базовая гарантия сроком 3 года, при условии только бытового применения. В случае профессионального использования инструмента серии **МАСТЕР** базовая гарантия устанавливается 1 год с даты продажи.

На серию **ПРОФЕССИОНАЛ** устанавливается базовая гарантия сроком 3 года. Для серии **ПРОФЕССИОНАЛ** разрешается эксплуатация в профессиональных целях, за исключением сверхвысоких нагрузок или тяжелых внешних условий эксплуатации, превышающих нормы, указанные в «Инструкции по эксплуатации».

Расширенная гарантия

На серию **МАСТЕР** устанавливается расширенная гарантия сроком на 5 лет. Расширенная гарантия предоставляется только при условии бытового применения, прохождения периодического обслуживания в СЦ и регистрации на сайте zubr.ru.

На серию **ПРОФЕССИОНАЛ** устанавливается расширенная гарантия 5 лет при условии прохождения периодического обслуживания в СЦ и регистрации на сайте zubr.ru. Для серии **ПРОФЕССИОНАЛ** разрешается эксплуатация в профессиональных целях, за исключением сверхвысоких нагрузок или тяжелых внешних условий эксплуатации, превышающих нормы указанные в «Инструкции по эксплуатации».

Расширенная гарантия предоставляется только при условии, если владелец регистрирует инструмент на сайте производителя по адресу zubr.ru в разделе «Сервис» в течение 4 недель

с момента покупки. Регистрация расширенной гарантии возможна только после подтверждения покупателем согласия на обработку персональных данных, запрашиваемых в процессе регистрации. Сроки гарантии на конкретную модель инструмента можно проверить на сайте производителя по адресу zubr.ru.

4. Гарантия не распространяется:

а) На неисправности изделия, возникшие в результате несоблюдения пользователем требований руководства по эксплуатации.

б) Если изделие, принадлежности и расходные материалы использовались не по назначению.

в) На механические повреждения (трещины, сколы и т. д.) и повреждения, вызванные воздействием агрессивных сред, высокой влажности и высоких температур, попаданием инородных предметов в вентиляционные отверстия изделия, а также повреждения, наступившие вследствие неправильного хранения и коррозии металлических частей.

г) На изделия с неисправностями, возникшими вследствие перегрузки инструмента, повлекшей выход из строя двигателя и других узлов и деталей. К безусловным признакам перегрузки изделия относятся помимо прочих: появление цветов побежалости, коробление деталей и корпуса двигателя, деформация или пробой прокладок двигателя и карбюратора, засорение топливной системы, регулировки карбюратора, наличие нагара на ЦПГ и т. д.

д) При использовании изделия в условиях высокой интенсивности работ и сверхтяжелых нагрузок.

е) В случае использования принадлежностей и расходных материалов, не рекомендованных или не одобренных производителем.

ж) Принадлежности, быстроизнашивающиеся части и расходные материалы, вышедшие из строя вследствие нормального износа, такие как: свечи, фильтры, приводные ремни, аккумуляторные батареи, стволы, направляющие ролики, защитные кожухи, цанги, патроны, подошвы, пыльные цепи, пыльные шины, звездочки, шины, угольные щетки, ножи, пилки, абразивы, сверла, буры, леска для триммера и т. п.

з) Инструмент, в конструкцию которого были внесены изменения или дополнения со стороны Пользователя.

и) На инструмент, вскрывавшийся или ремонтировавшийся в течение гарантийного срока

вне авторизованных сервисных центров. Полный актуальный список авторизованных сервисных центров смотрите на сайте zubr.ru.

к) На инструмент, имеющий полную выработку ресурса, сильное внешнее или внутреннее загрязнение.

л) На профилактическое и техническое обслуживание изделия, например: смазку, промывку, регулировку карбюратора, не связанную с производственным дефектом.

м) Незначительное отклонение от заявленных свойств характеристик инструмента, не влияющее на его ценность и возможность использования по назначению.

н) Неисправности, возникшие в следствии несоблюдения сроков проведения ТО и сроков замены масла и топлива.

- Устранение неисправностей, признанных производителем как гарантийный случай, осуществляется на выбор компании **ЗУБР** посредством ремонта или замены неисправного инструмента на новый (возможно и на модель следующего поколения). Замененные инструменты и детали переходят в собственность компании.
- Гарантийные претензии принимаются в течение гарантийного срока. Для этого предъявите или отправьте неисправный инструмент в сервисный центр (актуальный список сервисных центров смотрите на сайте zubr.ru), приложив правильно заполненный гарантийный талон, подтверждающий дату покупки товара и его наименование. Инструмент, переданный дилеру или в сервисный центр в частично или полностью разобранном виде, не комплектный, под действие гарантии не подпадает. Все риски по передаче и пересылке инструмента дилеру или в сервисный центр несет владелец инструмента.
- Другие претензии, кроме упомянутого права на бесплатное устранение недостатков инструмента, под действие нашей гарантии не подпадают.
- После гарантийного ремонта на условиях расширенной гарантии, срок расширенной гарантии инструмента не продлевается и не возобновляется.
- Для всех инструментов обязательно регулярное техническое обслуживание.
- Срок службы изделия составляет 5 лет.

ВОЗМОЖНЫЕ НЕИСПРАВНОСТИ И МЕТОДЫ ИХ УСТРАНЕНИЯ

Неисправность	Возможная причина	Действия по устранению
Изделие не включается	Нет напряжения в сети	Проверьте напряжение в сети
	Неисправность выключателя	Обратитесь в сервисный центр для ремонта или замены
	Полный износ щеток	Обратитесь в сервисный центр для замены
	Неисправен двигатель	Обратитесь в сервисный центр для ремонта или замены
Изделие не развивает полных оборотов или не работает на полную мощность (при макс. нажатии выключателя)	Низкое напряжение сети	Проверьте напряжение в сети
	Износ щеток	Обратитесь в сервисный центр для замены
	Сгорела обмотка или обрыв в обмотке двигателя	Обратитесь в сервисный центр для ремонта
	Неисправность выключателя	Обратитесь в сервисный центр для ремонта или замены
	Заклинивание в редукторе	Обратитесь в сервисный центр для ремонта
	Выработка смазки или потеря смазкой своих свойств	Обратитесь в сервисный центр для ремонта / для добавления или замены смазки
Отсутствует удар или недостаточная сила удара при ударном сверлении	Режим удара не включен (переключатель «удар-сверление» в режиме сверления)	Переведите переключатель в соответствующий режим
	Неполное включение ударного режима (недостаточный контакт ударных шестерен)	Доведите переключатель режимов в крайнее положение
	Износ ударных шестерен	Обратитесь в сервисный центр для ремонта
Изделие остановилось при работе	Заклинивание инструмента	Освободите инструмент
	Полный износ щеток	Обратитесь в сервисный центр для замены
	Неисправность выключателя	Обратитесь в сервисный центр для ремонта или замены
	Заклинивание редуктора	Обратитесь в сервисный центр для ремонта
Изделие перегревается	Интенсивный режим работы, работа с максимальной нагрузкой	Измените режим работы, снизьте нагрузку
	Высокая температура окружающего воздуха, слабая вентиляция, засорены вентиляционные отверстия	Примите меры к снижению температуры, улучшению вентиляции, очистке вентиляционных отверстий
	Недостаток смазки, заклинивание в механизме	Обратитесь в сервисный центр для ремонта
	Сгорела обмотка или обрыв в обмотке	Обратитесь в сервисный центр для ремонта

ОКБ ЗУБР ВОСТОК:
Тайвань, Тайчунг, Дали, ул. Хуанхо, 97
Адрес производства: В. КНР, Чжацзян, Данту Хай энд Нью Технолоджи Индастри Парк