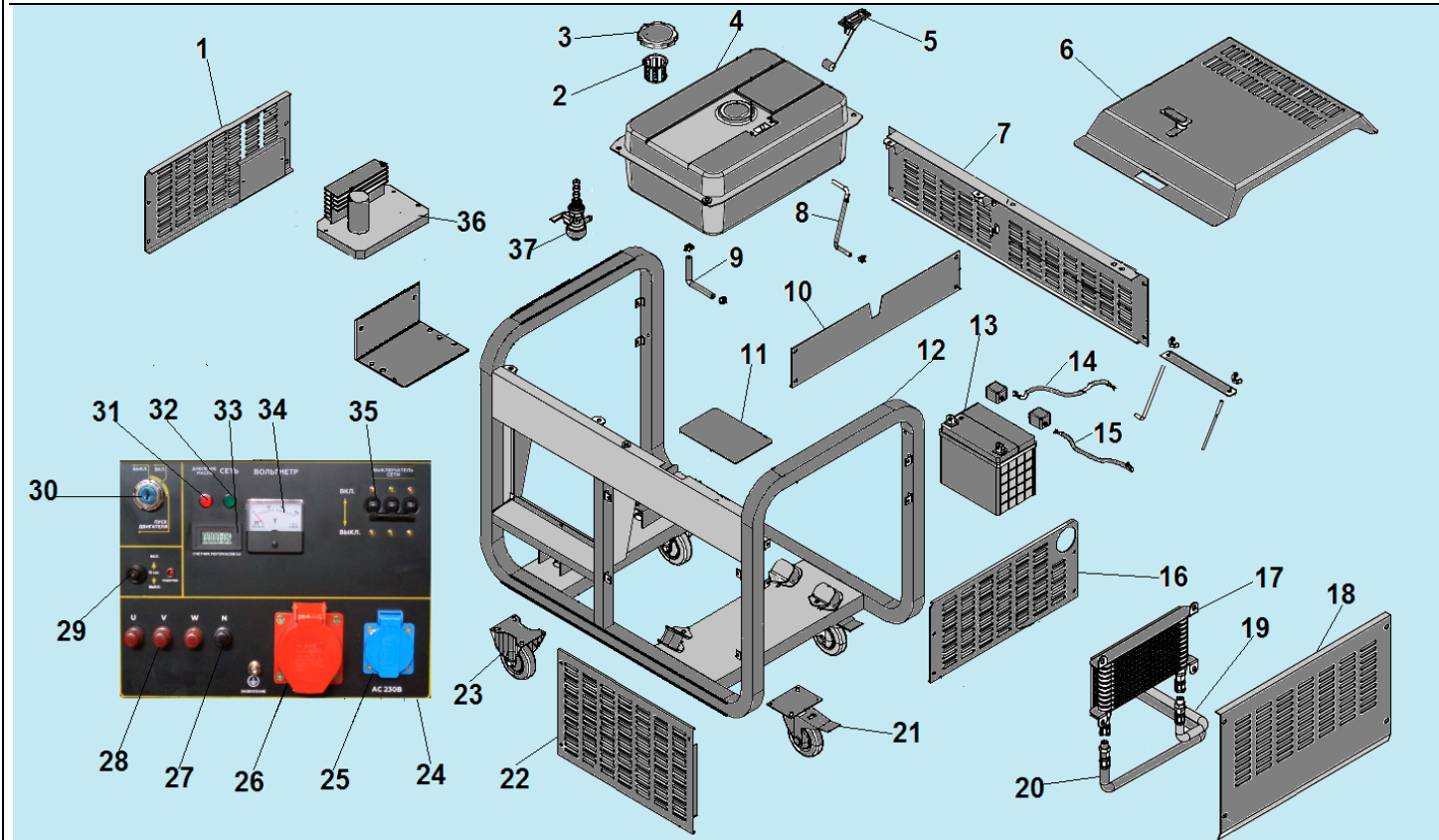
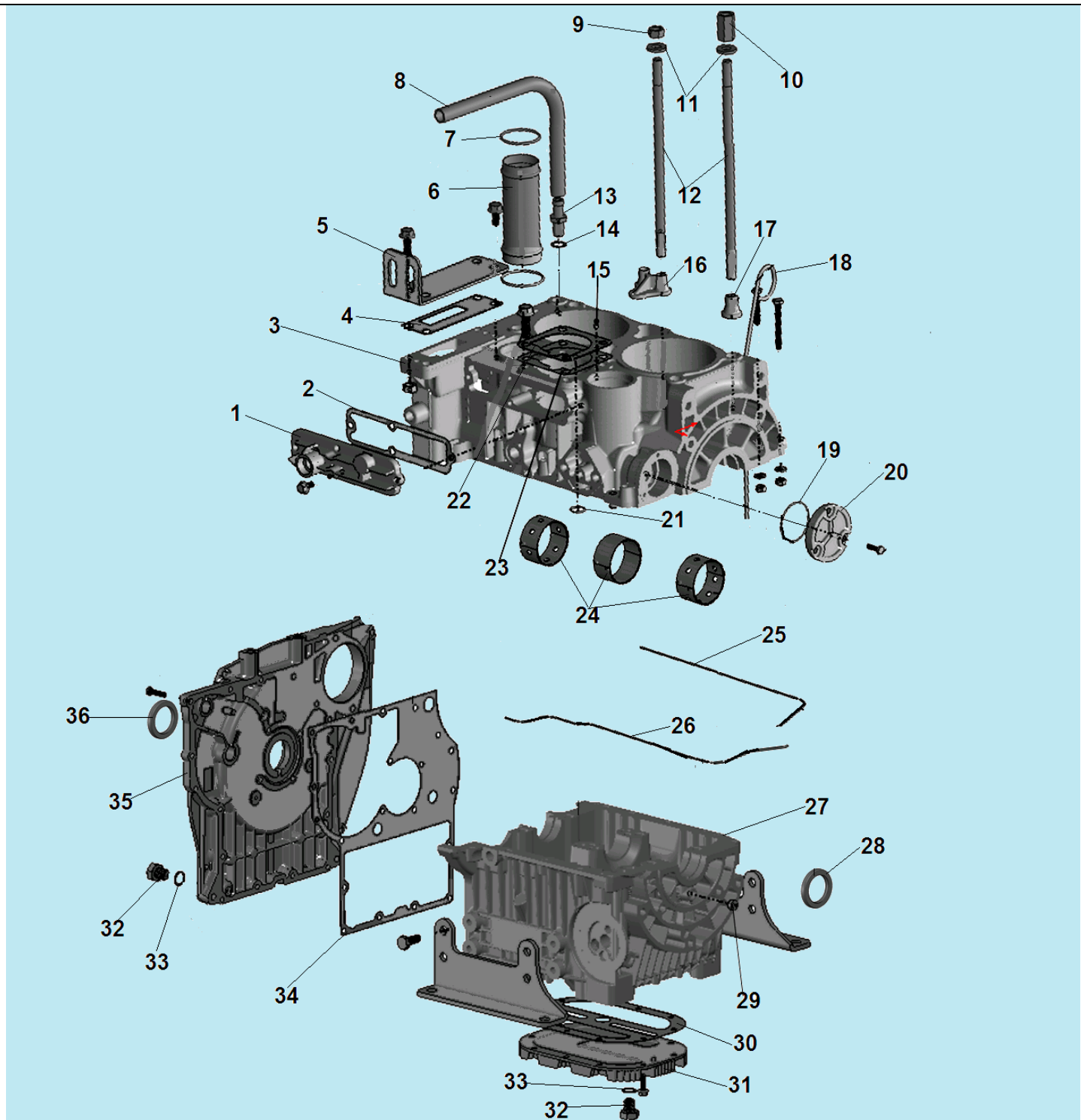


№	Артикул	Наименование	К-во	№	Артикул	Наименование	К-во
1	2004000000013	Виброизолятор	6	7	3060002004001	Крышка генератора сторона AVR	1
2	3060001004002	Крышка генератора сторона двигателя	1	8	3063000090005	Щетки коллекторные	1
3	204422913002	Ротор	1	9	2004000000064	Втулка резиновая	1
4	2028354514002	Статор комплект (AVR+щетки)	1	10	2033006011000	Защитная крышка	1
5	2033007031001	Защита статора	1	11	3037001011054	Болт M10x307x1,25	1
6	3060005003001	Болт M8x240	4				

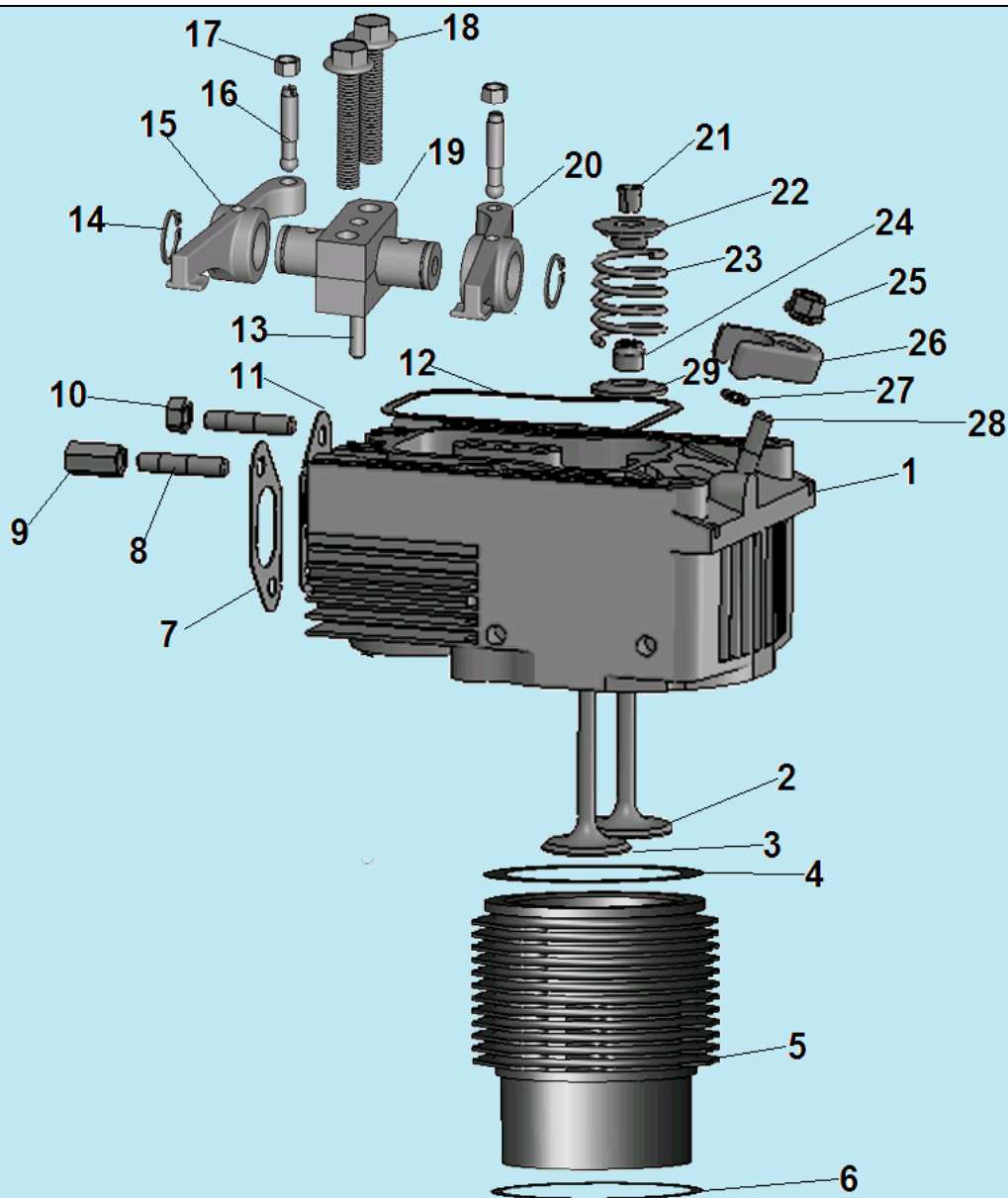


№	Артикул	Наименование	К-во	№	Артикул	Наименование	К-во
1	2012040052004	Левая защитная панель	1	20	3049050902401	Шланг радиатора 2	1
2	3056000000055	Сетчатый фильтр бака	1	21	3057000021001	Колесо транспортировочное с тормозом	2
3	3043005000003	Крышка топливного бака	1	22	2012040064004	Передняя панель	1
4	2012030018000	Топливный бак	1	23	3057000021002	Колесо	2
5	3056000000056	Указатель уровня топлива	1	24	2050214340032	Панель	1
6	2012040014017	Верхняя защитная панель	1	25	029029110160	Розетка 250В/16А	1
7	2012040065004	Задняя защитная панель	1	26	3014001000001	Розетка 415В/16А	1
8	3035020004001	Шланг топливный 4,8x8,5x280	1	27	3037001007047	Черная клемма АС	1
9	3049011001100	Шланг топливный 10x500	1	28	3014012000002	Красная клемма АС	1
10	2012040053004	Тепловой дефлектор	1	29	305242501501	Выключатель свечи накаливания	1
11	2004000000020	Прокладка под АКБ	1	30	3012008000001	Замок зажигания	1
12	2012010105000	Рама	1	31	3013001000002	Лампа аварийного давления масла	1
13	3010005000023	АКБ 12В/36Ач	1	32	5022001402201	Контрольная лампа сети	1
14	2021002000037	Красный провод АКБ 850 мм	1	33	3047018000001	Счетчик моточасов	1
15	2021002000009	Черный провод АКБ 450 мм	1	34	3047002000004	Вольтметр	1
16	2012040051004	Правая защитная панель	1	35	305170530153	Выключатель сети	1
17	3049050901000	Масляный радиатор	1	36	3060003006001	Блок FVR	
18	2012040128000	Защитная панель радиатора	1	37	3056000000052	Топливный кран	1
19	3049050902301	Шланг радиатора 1	1				



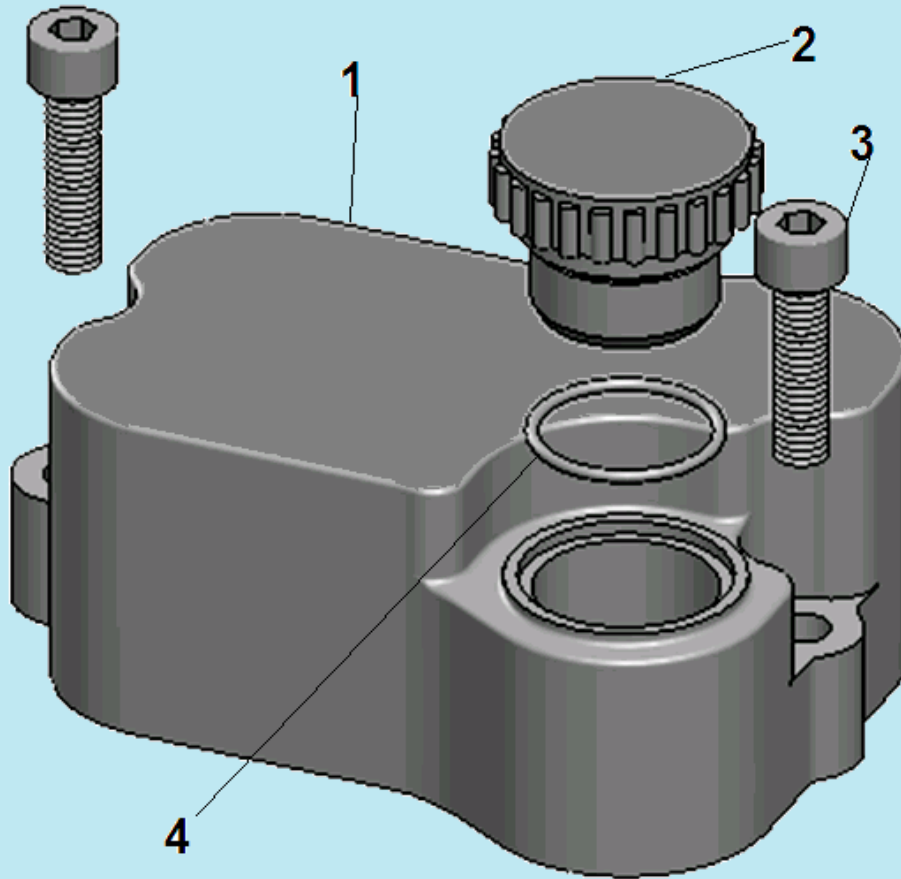
№	Артикул	Наименование	К-во	№	Артикул	Наименование	К-во
1	3049050101100	Боковая крышка блока	1	20	3049050101000	Крышка маслонасоса	1
2	3049050101200	Прокладка боковой крышки	1	21	3037010002007	Кольцо уплотнительное 13,2x1,8	8
3	3049050103000	Блок цилиндров верх-низ	1	22	3049050102100	Прокладка под ТНВД (сталь)	1
4	3049050101300	Прокладка крышки отсека шестерни распредвала	1	23	3049050102200	Прокладка регулировочная под ТНВД 0,1 мм (медь)	1
5	2010000060000	Крышка отсека	1		3049050102201	Прокладка регулировочная под ТНВД 0,5 мм (медь)	1
6	3049050102300	Направляющая толкателей	2	24	3049050100300	Коренной вкладыш (боковые опоры)	4
7	3037010002014	Кольцо уплотнительное 38,7x2,65	2	3049050102900	Коренной вкладыш (центр. опора)	2	
8	3049050103100	Шланг сапуна	1	25	3049050100100	Прокладка блока (1)	1
				26	3049050100200	Прокладка блока (2)	1

9	3049050101700	Гайка шпильки цилиндра	4	27	3049050103000	Блок цилиндров низ+верх	1
10	3049050101600	Гайка шпильки цилиндра	4	28	3037010001019	Сальник коленвала DL38x52x8	1
11	3049050101800	Шайба	8	29	3049050100400	Заглушка	4
12	302100102100	Шпилька цилиндра	8	30	3049050100600	Прокладка нижней крышки	1
13	3049050101400	Штуцер шланга сапуна	1	31	3049050100500	Нижняя крышка блока	1
14	3037011005005	Прокладка штуцера	1	32	3049050100700	Болт отверстия для слива масла	2
15	3037007001006	Штифт 4x8	1	33	3037011005003	Прокладка болта	2
16	3049050101900	Направляющая шпильки	2	34	3049050100900	Прокладка боковой крышки	1
17	3049050102000	Направляющая шпильки	4	35	3049050100800	Боковая крышка	1
18	3049050102500	Щуп уровня масла	1	36	3037010001022	Сальник правый DR38x52x8	1
19	3037010002015	Уплотнительное кольцо 40x1,8	1				

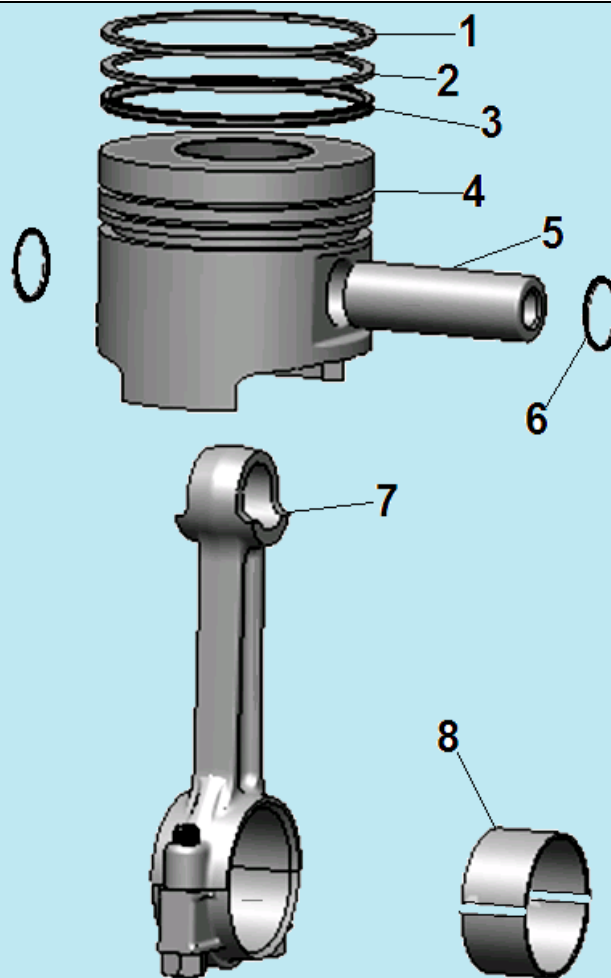


№	Артикул	Наименование	К-во	№	Артикул	Наименование	К-во
1	3049050202400	Головка цилиндра	2	16	3049050201100	Шпилька коромысла	4
2	3049050200500	Клапан впускной	2	17	3049050201200	Гайка	4
3	3049050200600	Клапан выпускной	2	18	3049010201400	Болт	4
4	3049050201700 /01/02/03/04/ 05/06/07/08/09	Прокладка головки цилиндра 0,3 /04/05/06/07/08/09/1,0/1,1/1,2 (0,3-1,2 мм)	1	19	3049050200700	Опора вала коромысел	2
5	3049050202000	Гильза цилиндра	2	20	3049050200900	Коромысло впускного клапана	2
6	3049050202101	Прокладка гильзы	2	21	3049050200100	Сухарь клапана	8
7	3049050201800	Прокладка глушителя	2	22	3049050200200	Тарелка пружины клапана	4
8	3037003004001	Шпилька	8	23	3049050200300	Пружина клапана	4
9	3049050201900	Гайка	4	24	3049030200600	Колпачек маслоъемный	4
10	3037004001015	Гайка	2	25	3037004001015	Гайка	2
11	3049050201600	Прокладка впускного коллектора	2	26	3049050201400	Плата форсунки	2

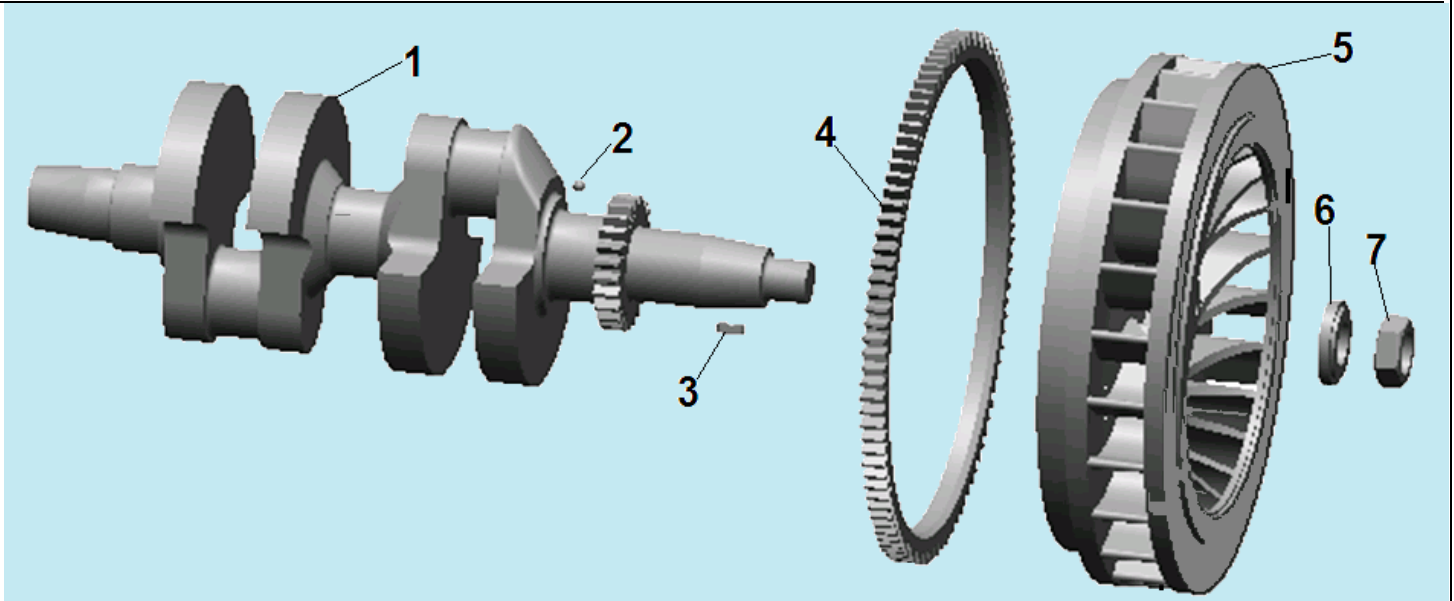
12	3049050201500	Прокладка крышки клапанов	2	27	3049050201300 /01/02	Регулировочная шайба форсунки 0,3/0,5/1,2 (0,3-1,2 мм)	
13	3037007004001	Штифт 5x40	2	28	3037003004022	Шпилька	2
14	3037005009001	Стопорное кольцо	4	29	3049050200400	Тарелка под пружину клапана	4
15	3049050201000	Коромысло выпускного клапана	2				



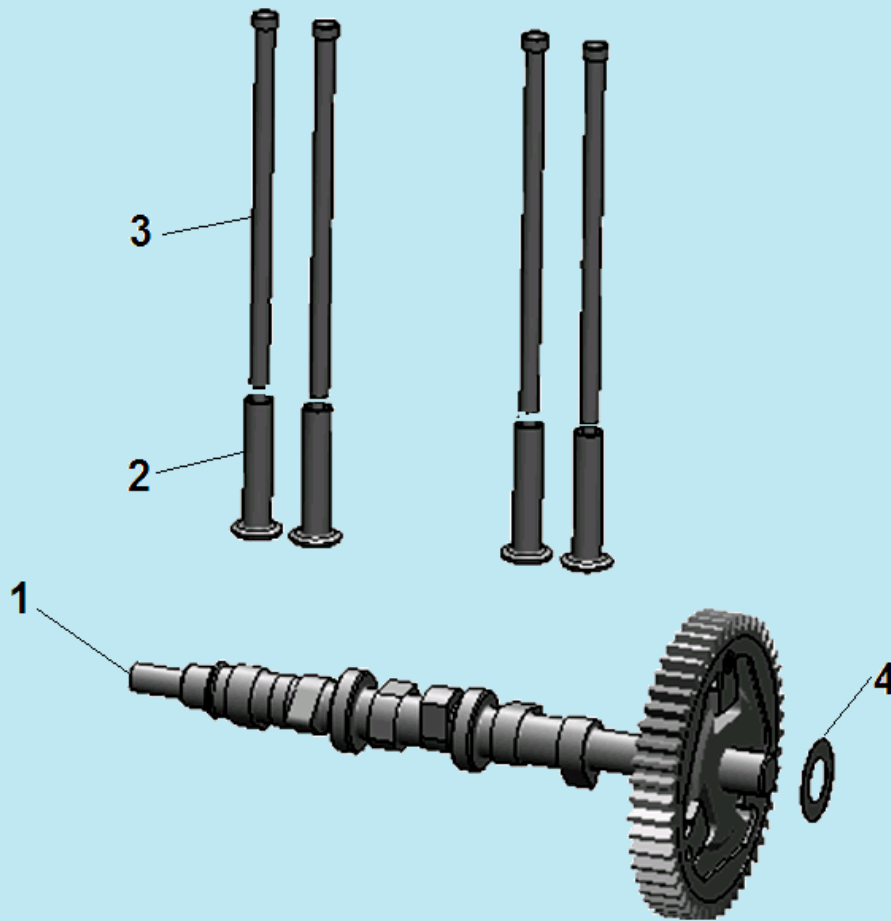
№	Артикул	Наименование	К-во	№	Артикул	Наименование	К-во
1	3049050300100	Крышка клапанов	2	3	3037002001011	Болт	4
2	3049050300200	Пробка крышки	2	4	3037010002012	Кольцо уплотнительное	2



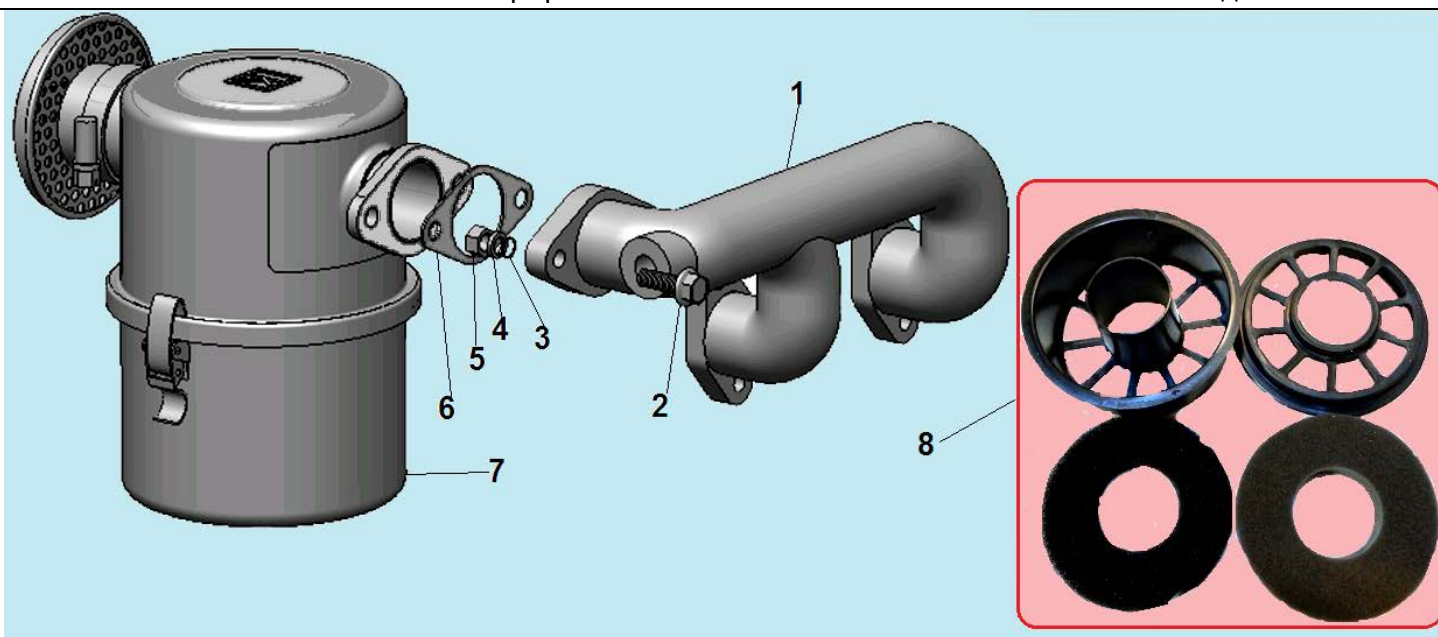
№	Артикул	Наименование	К-во	№	Артикул	Наименование	К-во
1	3049050400100	Верхнее кольцо	2	5	3049050400400	Палец поршня	2
2	3049050400200	Нижнее кольцо	2	6	3049050400500	Стопорное кольцо	4
3	3049050400700	Маслосъемное кольцо	2	7	3049050400800	Шатун	2
4	3049050400300	Поршень	2	8	3049050400600	Вкладыш шатуна	4



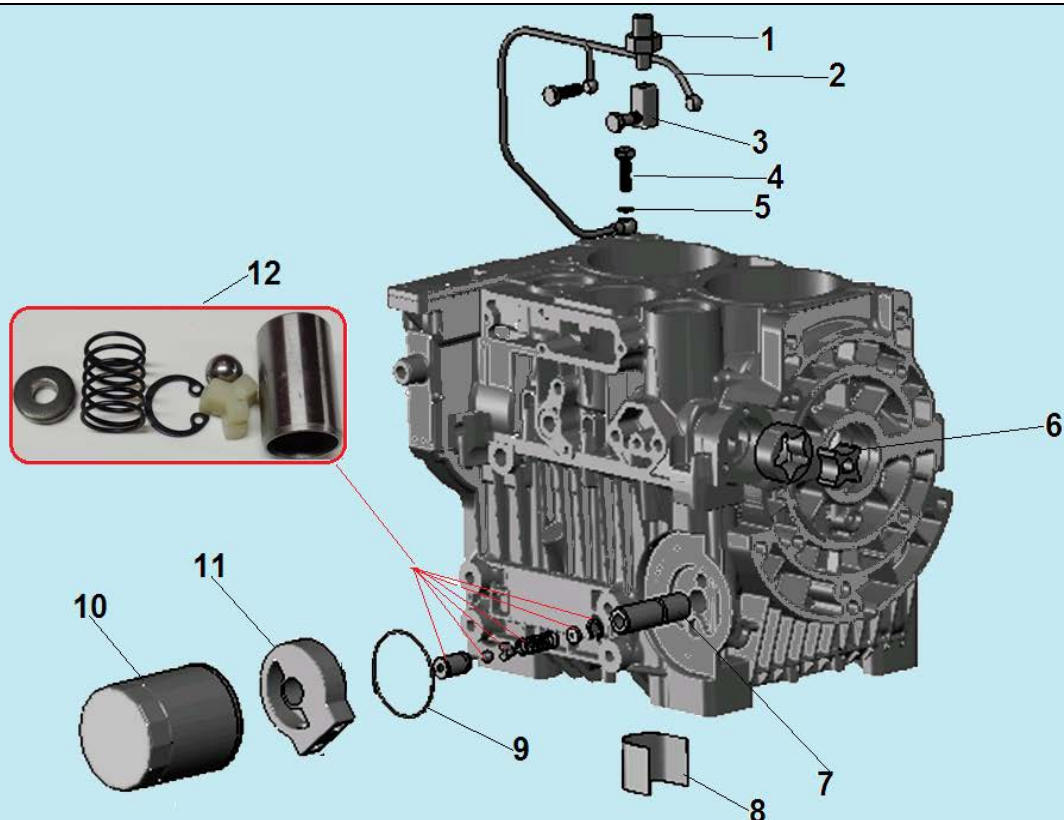
№	Артикул	Наименование	К-во	№	Артикул	Наименование	К-во
1	3049050500600	Коленвал	1	5	302100500300	Маховик	1
2	3037011007003	Заглушка, шарик 6,3 мм	4	6	3049050500200	Шайба	1
3	3037008001014	Шпонка 6x16	1	7	3049050500100	Гайка крепления маховика	1
4	302100500400	Венец маховика	1	8			



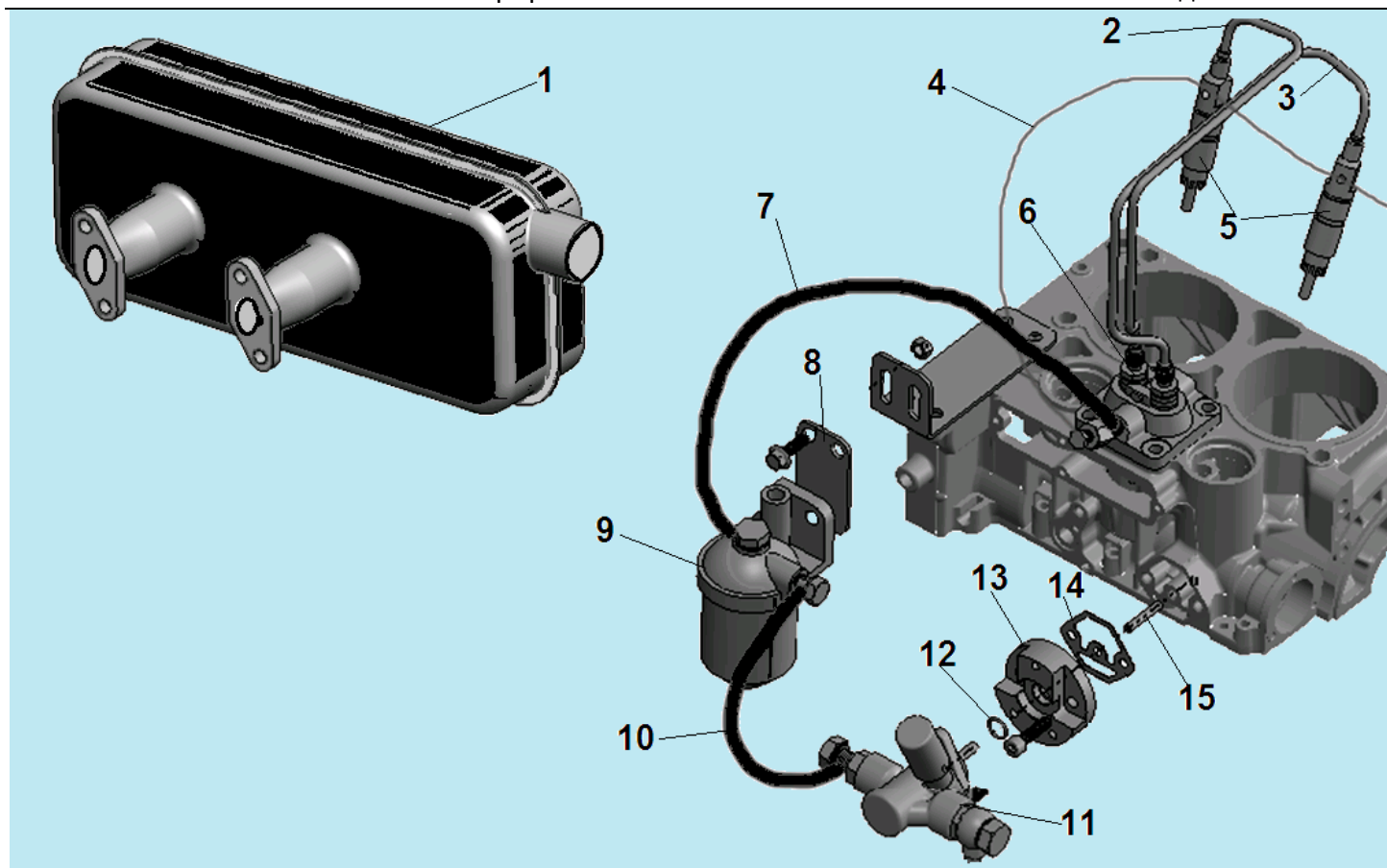
№	Артикул	Наименование	К-во	№	Артикул	Наименование	К-во
1	3049050600200	Распредвал	1	3	3049050600400	Толкатель (штанга) клапана	4
2	302100600400	Тарелка толкателя	4	4	3049050600100	Шайба	1



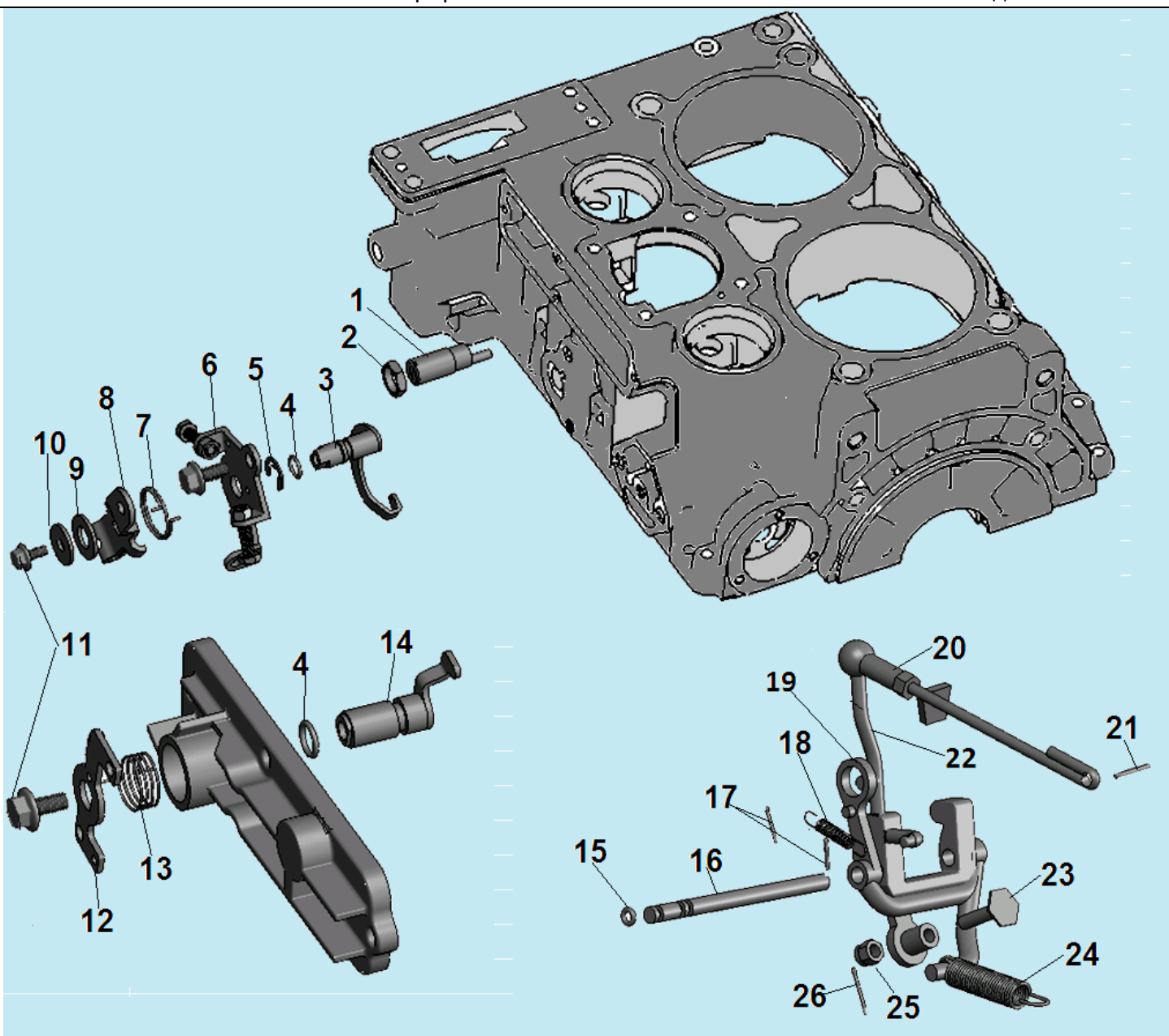
№	Артикул	Наименование	К-во	№	Артикул	Наименование	К-во
1	302100700100	Впускной коллектор	1	5	421080000120	Гайка М8	2
2	3037001006031	Болт М8х32	2	6	3049050700200	Прокладка под корпус фильтра	1
3	432080000100	Пружинная шайба 8	2	7	302100710000	Корпус фильтра комплект с фильтром	1
4	431080000100	Шайба 8	2	8	3049050700802	Фильтр воздушный комплект с основанием и сепаратором	2



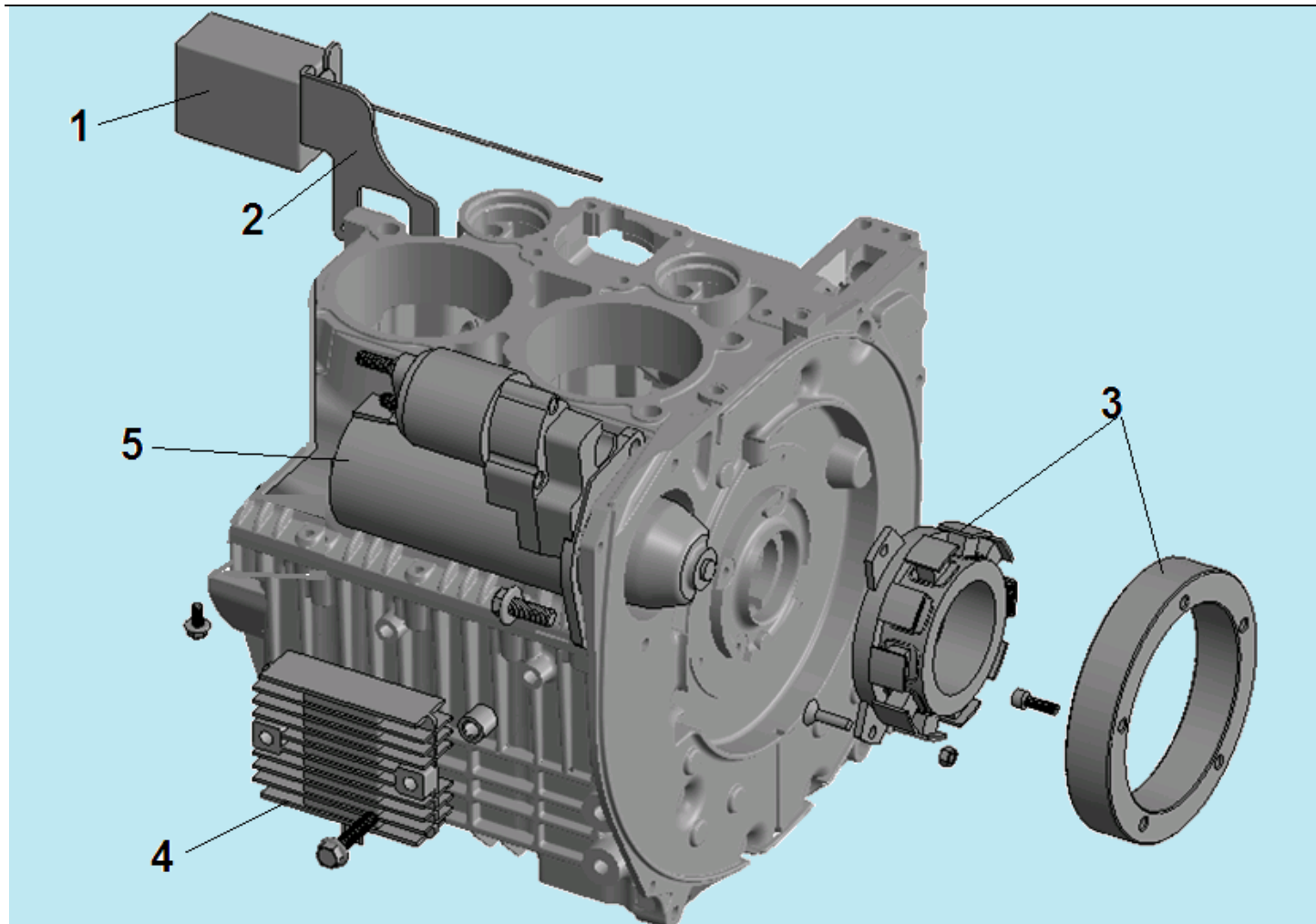
№	Артикул	Наименование	К-во	№	Артикул	Наименование	К-во
1	3049010102202	Датчик давления масла	1	7	3049050900200	Шпилька крепления фильтра	1
2	302100940000	Трубка маслопровода высокого давления	1	8	3049050900100	Сетчатый фильтр	1
3	3049050900600	Суппорт крепления датчика	1	9	3037010002017	Уплотнительное кольцо 60x2,65	1
4	3049050900500	Болт	1	10	3049050901800	Фильтр масляный	1
5	439080000101	Шайба уплотнительная	1	11	3049050900800	Площадка под масляный фильтр	1
6	3049050901300	Маслонасос	1	12	302100920000	Клапан ограничения максимального давления масла	1



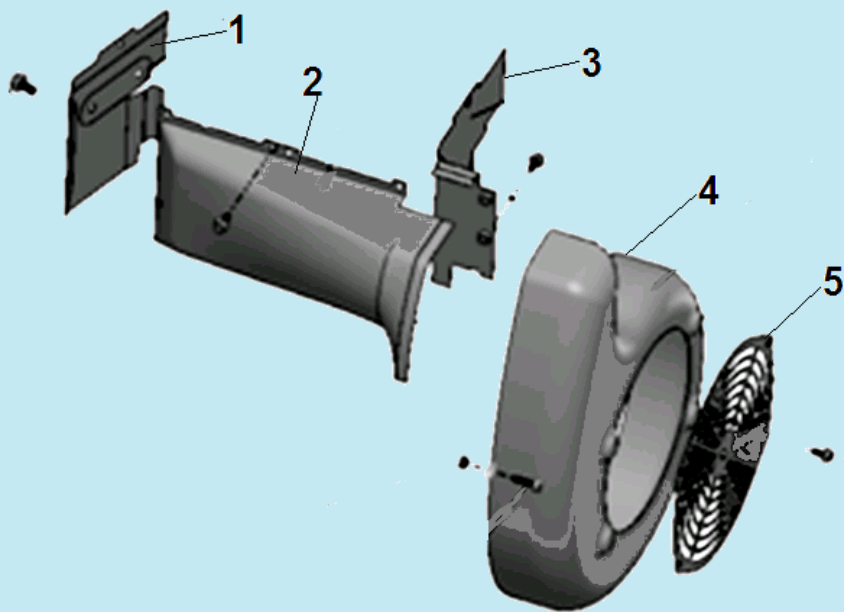
№	Артикул	Наименование	К-во	№	Артикул	Наименование	К-во
1	3055000000105	Глушитель	1	9	3049051001000	Фильтр топливный	1
2	3049051000600	Топливопровод высокого давления (1)	1	10	3049051000400	Топливопровод (1)	1
3	3049051000700	Топливопровод высокого давления (2)	1	11	3049051000900	Ручной топливный насос	1
4	3049051000800	Обратный топливопровод	1	12	3037010002008	Кольцо уплотнительное 16x1,8	1
5	3049051001300	Форсунка	2	13	3049051000200	Седло крепления насоса	1
6	3049051001200	Топливный насос высокого давления	1	14	3049051000300	Прокладка под седло	1
7	3049051000500	Топливопровод(2)	1	15	3049051000100	Толкатель насоса	1
8	2010000050000	Кронштейн крепления фильтра	1	16			



№	Артикул	Наименование	К-во	№	Артикул	Наименование	К-во
1	3049051101300	Ограничительный болт	1	14	3049051101500	Рычаг	1
2	3049051101200	Контргайка	1	15	3037010002002	Кольцо уплотнительное 3,15x1,8	1
3	3049051101500	Рычаг	1	16	3049051100400	Вал вилки	1
4	3037010002003	Кольцо уплотнительное 9x1,8	2	17	3037007003001	Шплинт 8x1,2	2
5	3037005008002	Стопорная шайба	1	18	3049051100600	Пружина	1
6	3049051100700	Кронштейн	1	19	3049051100200	Рычаг контроля оборотов	1
7	3049051100800	Пружина	1	20	3049051101600	Тяга (1)	1
8	3049051100900	Контрольный рычаг	1	21	3037007003003	Шплинт 12x1,6	2
9	3037005001020	Шайба	1	22	3049051100100	Вилка	1
10	3037005003002	Шайба	1	23	3049051100300	Болт	1
11	3037001007021	Болт М6x10	2	24	3049051100500	Пружина	1
12	3049051101000	Рычаг	1	25	3037004007001	Гайка М4	1
13	3049051101100	Пружина	1	26	3037007003002	Шплинт 12x1,2	1



№	Артикул	Наименование	К-во	№	Артикул	Наименование	К-во
1	3049051200300	Блок отключения ТНВД	1	4	3049051200500	Регулятор зарядки АКБ	1
2	3049051200100	Кронштейн крепления блока	1	5	2039000000016	Стартер электрический	1
3	3049051200400	Генератор зарядки АКБ	1				



№	Артикул	Наименование	К-во	№	Артикул	Наименование	К-во
1	2010000058002	Задняя пластина воздуховода	1	4	2010000055002	Дефлектор	1
2	2010000057002	Боковая часть воздуховода	1	5	2010000054002	Решетка дефлектора	1
3	2010000056002	Передняя пластина	1				