



Информация о модели  
на официальном сайте ЗУБР:



ЗТП-М1-2000



ЗТП-М1-3000



ЗТП-М1-5000



АО «ЗУБР ОВК» РОССИЯ, 141002, Московская область, г. Мытищи 2, а/я 36

Производитель оставляет за собой право вносить изменения в характеристики изделия без предварительного уведомления.  
Приведенные иллюстрации не являются обязательными. Ответственность за опечатки исключается.

## Пушка тепловая электрическая

ЗТП-М1-2000    ЗТП-М1-3000    ЗТП-М1-5000

**Уважаемый покупатель!**

При покупке изделия:

- требуйте проверки его исправности путем пробного включения, а также комплектности согласно комплекту поставки;
- убедитесь, что гарантийный талон оформлен должным образом и содержит серийный номер изделия, дату продажи, штамп магазина и подпись продавца.

Перед первым включением изделия внимательно изучите настоящее руководство по эксплуатации и строго выполняйте содержащиеся в нем требования. Только так Вы сможете научиться правильно обращаться с изделием и избежите ошибок и опасных ситуаций. Храните данное руководство в течение всего срока службы Вашего изделия.

**Помните!** Изделие является источником повышенной травматической опасности.

**⚠ ВНИМАНИЕ**

**ПРОДОЛЖАЙТЕ ЧТЕНИЕ РУКОВОДСТВА И НЕ НАЧИНАЙТЕ РАБОТУ С ИЗДЕЛИЕМ, ПОКА ВЫ НЕ ОЗНАКОМИЛИСЬ С НАСТОЯЩИМИ ПРЕДУПРЕЖДЕНИЯМИ**

Горячий воздух, генерируемый изделием, является источником повышенной опасности. Во избежание возгорания, не направляйте работающее изделие на какие-либо части тела, животных, предметы мебели, горючие и легковоспламеняющиеся материалы и жидкости.

**НЕ ПРИКАСАЙТЕСЬ** к нагревающимся частям изделия во время работы и до полного их остывания.

Не накрывайте корпус, воздухозаборные или выходные отверстия изделия никакими предметами, тканями или частями тела.

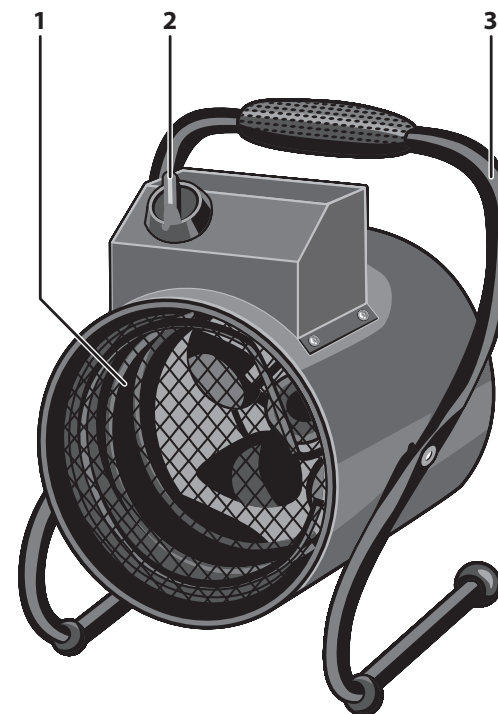
**ЗАПРЕЩАЕТСЯ** эксплуатация изделия вне помещений, в помещениях с относительной влажностью более 93% (душевые, ванные), с взрывоопасной средой, с химически активной средой, разрушающей металлы и изоляцию.

Во избежание поражения электрическим током используйте только электрическую сеть с защитным заземляющим проводом и розетки с заземляющими контактами.

Электронагревательные элементы имеют большую потребляемую мощность. **ЗАПРЕЩАЕТСЯ** подключать одновременно несколько изделий к одной розетке.

Распишитесь в ознакомлении с инструкцией по эксплуатации и мерам безопасности перед началом работ. Без подписи претензии по качеству товара не принимаются.

Место для подписи \_\_\_\_\_

**Устройство**

1. Нагревательный элемент
2. Переключатель режимов
3. Рукоятка

## Технические характеристики

Артикул	ЗТП-М1-2000	ЗТП-М1-3000	ЗТП-М1-5000
Номинальное напряжение питания, В	220	220	220
Частота, Гц	50	50	50
Номинальная потребляемая мощность, Вт			
режим I	30	30	35
режим II	1000	1500	3000
режим III	2000	3000	4500
Номинальный ток, А	9,5	14	21
Тепловая энергия, кКал/ч	1720	2580	3870
Воздушный поток, м³/ч	230	230	315
Увеличение температуры на выходе, °С	35	60	70
Площадь обогрева*, м²	до 25	до 35	до 50
Термопредохранитель	есть	есть	есть
Степень защиты	IP20	IP20	IP20
Уровень звуковой мощности (к=3), дБ	–	–	–
Уровень звукового давления (к=3), дБ	–	–	–
Среднеквадратичное виброускорение (к=1,5), м/с²	–	–	–
Класс безопасности по ГОСТ 12.2.007.0-75	I класс	I класс	I класс
Масса в упаковке, кг	4,5	4,5	5,5
Назначенный срок службы, лет	5	5	5
Назначенный срок хранения, лет	7	7	7

### Комплект поставки

Пушка тепловая в сборе	1 шт.	1 шт.	1 шт.
Руководство по эксплуатации	1 экз.	1 экз.	1 экз.
Инструкция по безопасности, приложение №1	1 экз.	1 экз.	1 экз.

### ⚠ ВНИМАНИЕ

Убедитесь, что на инструменте и комплекте деталей отсутствуют повреждения, которые могли возникнуть при транспортировании.

## Назначение и область применения

Пушка тепловая электрическая (далее изделие) предназначена для генерации горячего воздуха, который может быть использован для обогрева, сушки промышленных и производственных помещений и т. д.

Внимательно изучите настоящее руководство по эксплуатации, в том числе Раздел «Инструкции по безопасности» и Приложение «Общие правила техники безопасности». Только так Вы сможете научиться правильно обращаться с изделием и избежать ошибок и опасных ситуаций.

Изделие предназначено для работы при нагрузках средней интенсивности в районах с умеренным климатом с характерной температурой от -10°С до +40°С, относительной влажностью воздуха не более 93% и отсутствием прямого воздействия атмосферных осадков и чрезмерной запыленности воздуха.

Изделие соответствует техническим регламентам Таможенного союза:

- ТР ТС 004/2011 «О безопасности низковольтного оборудования»;
- ТР ТС 020/2011 «Электромагнитная совместимость технических средств».

Настоящее руководство содержит самые полные сведения и требования, необходимые и достаточные для надежной, эффективной и безопасной эксплуатации изделия.

В связи с продолжением работы по усовершенствованию изделия, изготовитель оставляет за собой право вносить в его конструкцию незначительные изменения, не отраженные в настоящем руководстве и не влияющие на эффективную и безопасную работу изделия.

К эксплуатации изделия допускаются только лица, достигшие совершеннолетия; имеющие навыки и/или представление о принципах работы и оперирования изделием; находящиеся в трезвом состоянии; не под действием лекарств, вызывающих сонливость и/или снижение концентрации внимания; не имеющие заболеваний, вызывающих подобные состояния, а также иных противопоказаний для работы с машинами.

Все ремонтные работы должны проводиться только квалифицированными специалистами-сервисных центров, с использованием оригинальных запасных частей ЗУБР.

## Подготовка к работе

### ⚠ ВНИМАНИЕ

Во избежание повреждения изделия от накопившегося конденсата, не начинайте его эксплуатацию в течение 2–3 часов после внесения с холодного воздуха в помещение. Рекомендуется распаковать изделие для более быстрого прогрева.

Установите изделие на ровную горизонтальную поверхность. Для гарантии оптимального потока воздуха и безопасности окружающих предметов не устанавливайте его вблизи стен, мебели и иных предметов на расстоянии менее чем 60 см.

### ⚠ ВНИМАНИЕ

Во избежание возгорания, не направляйте изделие на расположенные поблизости части помещения (стены, пол), предметы мебели и т.п. Сориентируйте его так, чтобы оно дуло в свободное пространство помещения.

Подключите изделие к сети **ОБЯЗАТЕЛЬНО** с защитным заземляющим проводом, используя штатный кабель с установленной вилкой (кроме ЗТП-М1-5000). Для ЗТП-М1-5000 подсоедините промышленную вилку на номинальное напряжение 220 В или подключите кабель через клеммный блок или автоматический выключатель номиналом не менее указанного в технических характеристиках.

Все работы, связанные с подключением изделия к сети, должен осуществлять специалист, имеющий допуск на проведение работ с электрооборудованием до 1000 В.

### ⚠ ВНИМАНИЕ

Электронагревательные элементы имеют большую потребляемую мощность. **ЗАПРЕЩАЕТСЯ** подключать изделие (для ЗТП-М1-5000) к бытовым розеткам, а также подключать одновременно несколько изделий к одной розетке. **ОБЯЗАТЕЛЬНО** использовать в цепи питания нагревателя автоматический выключатель номиналом не менее указанного в технических данных.

## Порядок работы

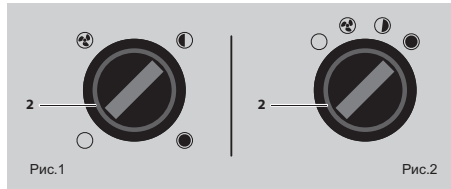
Перед подключением изделия к сети убедитесь, что переключатель **2** находится в выключенном положении «○».

Подключите розетку кабеля к вилке изделия.

### ⚠ ВНИМАНИЕ

Во избежание поражения электрическим током используйте только электрическую сеть с защитным заземляющим проводом и соответствующую по нагрузке розетку (для ЗТП-М1-5000). **ЗАПРЕЩАЕТСЯ** переделывать вилку изделия, а также подключаться к сети с помощью скруток проводов и нестандартных переходников.

Блок управления



Включение изделия осуществляйте в следующем порядке:

- режим «○» - выключение прибора
- режим «☼» - вентиляция (без нагрева)
- режим «◐» - вентиляция с частичным включением электронагревательных элементов;
- режим «●» - вентиляция с включением электронагревательных элементов на полную мощность.
- включите переключатель **2** в положение ☼. Убедитесь в работе вентилятора и дождитесь его полной раскрутки;
- в зависимости от температуры окружающего воздуха или желаемого теплового режима переведите переключатель **2** в положение ◐ половинной или ● полной мощности;

**ПРИМЕЧАНИЕ!** Для продления срока службы изделия, каждый раз перед началом работы включайте его на 2–3 минуты в работу при небольшой температуре (в положении ◐ половинной мощности переключателя **2**) для плавного прогрева нагревателя и корпуса изделия.

### ⚠ ВНИМАНИЕ

Во избежание возгорания, травм и повреждений, не направляйте работающее изделие

на какие-либо части тела, животных, предметы мебели, горючие и легковоспламеняющиеся материалы и жидкости. **НЕ ПРИКАСАЙТЕСЬ** к нагревающимся частям изделия во время работы и до полного их остывания. Не накрывайте корпус, воздухозаборные или выходные отверстия изделия никакими предметами, тканями или частями тела.

На изделии установлено устройство аварийного отключения, предотвращающее выход изделия из строя от перегрева при неблагоприятных условиях работы (высокая температура окружающего воздуха, ограниченное рабочее пространство). При перегреве ТЭНы будут отключены. После остывания изделие включится в работу автоматически.

В каждой модели установлен дополнительный защитный кожух в качестве экрана, предотвращающий повышенный нагрев корпуса.

### ⚠ ВНИМАНИЕ

Во избежание поломок или преждевременного выхода изделия из строя (особенно при частом срабатывании термopредохранителя), прежде чем продолжать работу, выясните причину срабатывания тепловой защиты. Для этого отключите изделие от сети и обратитесь к разделу «Возможные неисправности и методы их устранения» настоящего Руководства.

Максимальная длительность непрерывной работы составляет 24 часа. Во избежание повреждения изделия не превышайте указанное время. После длительной работы минимальная пауза составляет 2 часа.

Для выключения изделия по окончании работы установите переключатель **2** в положение «○».

**ПРИМЕЧАНИЕ!** Для продления срока службы ТЭНов рекомендуем перед выключением изделия предварительно охлаждать его, переключив на режим ☼ охлаждения и дав поработать не менее минуты перед полным выключением.

После полного выключения изделия отключите его от сети.

### ⚠ ВНИМАНИЕ

Дети должны находиться под присмотром для недопущения игр с прибором.

## Рекомендации по эксплуатации

Включайте изделие в сеть только тогда, когда Вы готовы к работе.

Убедитесь, что напряжение Вашей сети соответствует номинальному напряжению изделия.

Перед первым использованием и после долгого перерыва включите изделие и дайте ему немного поработать при минимальном нагреве. Если в это время Вы услышите посторонний шум, почувствуете вибрацию или запах гари, выключите изделие, выньте вилку шнура питания из розетки и установите причину этого явления. Не включайте изделие, прежде чем будет найдена и устранена причина неисправности.

**ПРИМЕЧАНИЕ!** После долгого перерыва возможен запах горелой пыли. Через некоторое время он исчезает.

Электронагревательные элементы имеют большую потребляемую мощность. **ЗАПРЕЩАЕТСЯ** подключать одновременно несколько изделий к одной розетке. **ОБЯЗАТЕЛЬНО** использовать в цепи питания нагревателя автоматический выключатель номиналом не менее указанного в технических данных.

По электробезопасности изделие соответствует I классу защиты от поражения электрическим током, т. е. должно быть заземлено. Запрещается подключать изделие к сетям без защитного заземления. **ЗАПРЕЩАЕТСЯ** переделывать вилку изделия, а также подключаться к сети с помощью «скруток» и нестандартных переходников.

Обязательно используйте в цепи питания изделия автоматический выключатель: повреждение электропроводящих кабелей приводит к возникновению напряжения на металлических частях корпуса и, в отсутствие выключателя, может стать причиной поражения током.

Перед началом работы осмотрите и визуально проверьте изделие и кабель на наличие видимых механических повреждений.

Не допускайте повреждения изоляции кабеля, ухудшения контакта в соединениях, уменьшения сечения, потери изоляционных свойств (загрязнения токопроводящими веществами).

### ⚠ ВНИМАНИЕ

Поврежденный кабель подлежит немедленной замене в сервисном центре.

Перед началом работы **ВСЕГДА** включайте изделие на прогрев и остужайте его перед выключением в соответствии с Порядком работы. Это предотвратит выход изделия из строя и продлит срок его эксплуатации.

**ПРИМЕЧАНИЕ!** В первые часы работы изделия также может ощущаться горелый запах - это обгорает краска защитного кожуха. Потемнение со временем нагревательных элементов является нормальным.

Максимальная длительность непрерывной работы составляет 24 часа. Во избежание повреждения изделия не превышайте указанное время. После длительной работы минимальная пауза составляет 2 часа.

Тепловентилятор нельзя располагать непосредственно под штепсельной розеткой. Не ставьте тепловентилятор на ковровые покрытия.

**ПРИМЕЧАНИЕ!** Не выключайте изделие, просто отключая его работающее от сети. Охладите его в соответствии с Порядком работы и выключите переключателем **2**.

## Обслуживание

Прибор не предназначен для использования лицами (включая детей) с пониженными физическими, сенсорными или умственными способностями или при отсутствии у них жизненного опыта или знаний, если они не находятся под присмотром или не проинструктированы ответственным за безопасность.

Не включайте и не эксплуатируйте изделие со снятыми защитными решетками и кожухами. Под ними расположены металлические части, находящиеся под напряжением, а также вентилятор, контакт с которыми может привести к травме. Кроме того, кожа являются направляющими для воздушного потока и их отсутствие нарушает охлаждение нагреваемых частей изделия.

Сильный нагрев в процессе работы является прямым следствием работы изделия. Не включайте его в помещениях с высоким содержанием в воздухе пылевых частиц, паров кислот, воды, взрывчатых или легковоспламеняющихся газов.

Не допускайте попадания любых жидкостей на корпус или внутрь изделия. Не оставляйте изделие в неблагоприятных погодных условиях (дождь, снег, туман, прямые солнечные лучи).

Регулярно (после каждого использования) протирайте корпус изделия влажной ветошью для удаления загрязнений. Выполняйте протирку, только отключив изделие от сети.

Изделие не требует другого обслуживания.

Все иные, в том числе ремонтные, работы должны проводиться только квалифицированными специалистами сервисных центров, с использованием оригинальных запасных частей **ЗУБР**.

Следите за исправным состоянием изделия. В случае появления подозрительных запахов, дыма, огня, искр следует отключить изделие и обратиться в специализированный сервисный центр.

Если Вам что-то показалось ненормальным в работе изделия, немедленно прекратите его эксплуатацию.

В силу технической сложности изделия, критерии предельных состояний не могут быть определены пользователем самостоятельно. В случае явной или предполагаемой неисправности обратитесь к разделу «Возможные неисправности и методы их устранения». Если неисправности в перечне не оказалось или Вы не смогли устранить ее, обратитесь в специализированный сервисный центр. Заключение о предельном состоянии изделия или его частей сервисный центр выдает в форме соответствующего Акта.

## Инструкции по безопасности

Горячий воздух - источник повышенной опасности. Во избежание несчастных случаев:

- не используйте изделие для сушки одежды и домашних животных;
- не подставляйте руки или любые другие части тела под выходной воздух работающего изделия, не препятствуйте выходу воздуха из изделия;
- **ПРЕДУПРЕЖДЕНИЕ!** Во избежание перегрева не накрывайте тепловентилятор;

- не прикасайтесь ни к каким частям работающего изделия, а также сразу после окончания работы до полного его остывания;

- не эксплуатируйте изделие лежащим в горизонтальном положении на боку и, особенно, «на спине», дующим вверх – в этом случае будет перекрыто воздухозаборное отверстие, что приведет к перегреву ТЭНов, выходу их из строя и, возможно, к возгоранию;

- не включайте и не используйте изделие вблизи взрывчатых и легковоспламеняющихся веществ, пока не удалите их из зоны нагрева.

Не прикасайтесь к работающим, движущимся (в том числе под кожухами, крышками) частям изделия. Не прикасайтесь к изделию мокрыми руками или мокрой ветошью при очистке поверхностей, не отключив его предварительно от сети. Дождитесь полного остывания корпуса и деталей изделия. Не снимайте и не эксплуатируйте изделие со снятыми защитными решетками и стенками корпуса.

Электронагревательные элементы имеют большую потребляемую мощность. **ЗАПРЕЩАЕТСЯ** подключать одновременно несколько изделий к одной розетке. **ОБЯЗАТЕЛЬНО** использовать в цепи питания нагревателя автоматический выключатель соответствующего номинала.

По электробезопасности изделие соответствует I классу защиты от поражения электрическим током, т. е. должно быть заземлено. Запрещается подключать изделие к сетям без защитного заземления. **ЗАПРЕЩАЕТСЯ** переделять вилку изделия, а также подключаться к ней с помощью «скруток» и нестандартных переходников.

**ЗАПРЕЩАЕТСЯ** эксплуатация изделия вне помещений, в помещениях с относительной влажностью более 93% (душевые, ванны), с взрывоопасной средой, с химически активной средой, разрушающей металлы и изоляцию.

Сильный нагрев в процессе работы является прямым следствием работы изделия. Не включайте его в помещениях с высоким содержанием в воздухе пылевых частиц, паров кислот, воды, взрывчатых или легковоспламеняющихся газов. Не допускайте попадания любых жидкостей на корпус или внутрь изделия. Не оставляйте изделие в неблагоприятных погодных условиях (дождь, снег, туман, прямые солнечные лучи).

**НЕ ПРОИЗВОДИТЕ** никаких работ по обслуживанию изделия, не отключив его прежде от сети.

## Условия транспортирования, хранения и утилизации

Хранить в чистом виде, в сухом проветриваемом помещении, при температуре от 0 до 40° С, вдали от источников тепла. Не допускать воздействия: прямых солнечных лучей, механических факторов, влаги, агрессивных жидкостей, резких перепадов температуры и влажности.

Специальных мер консервации не требует.

Транспортировка должна осуществляться в фирменной упаковке производителя, при температуре от -20 до 40° С. При транспортировке недопустимо воздействие: прямых солнечных лучей, механических и химических факторов, влаги, агрессивных жидкостей, резких перепадов температуры и влажности, нарушение целостности упаковки.

Отслужившее срок службы изделие, дополнительные принадлежности и упаковку следует экологически чисто утилизировать.

## Гарантийные обязательства

Мы постоянно заботимся об улучшении качества обслуживания наших потребителей, поэтому, если у Вас возникли нарекания на качество и сроки проведения гарантийного ремонта, пожалуйста, сообщите об этом в службу поддержки **ЗУБР** по электронной почте на адрес: [zubr@zubr.ru](mailto:zubr@zubr.ru).

Данная гарантия не ограничивает право покупателя на претензии, вытекающие из договора купли-продажи, а также не ограничивает законные права потребителей.

Мы предоставляем гарантию на инструменты **ЗУБР** на следующих условиях:

1) Гарантия предоставляется в соответствии с нижеперечисленными условиями путем бесплатного устранения неисправностей инструмента в течение установленного гарантийного срока, которые доказано обусловлены дефектами материала или изготовления.

2) Гарантийный срок начинается со дня покупки инструмента первым владельцем.

3) Срок и условия гарантии зависят от серии и артикула инструмента, просим Вас внимательно ознакомиться с условиями гарантии на момент покупки.

## Базовая гарантия

Гарантийный срок составляет 36 месяцев со дня продажи.

На серию **МАСТЕР (основной цвет корпуса серый)** устанавливается базовая гарантия сроком 3 года, при условии только бытового применения. В случае профессионального использования инструмента серии **МАСТЕР** базовая гарантия устанавливается 1 год с даты продажи.

На серию **ПРОФЕССИОНАЛ (основной цвет корпуса синий)** устанавливается базовая гарантия сроком 3 года. Для серии **ПРОФЕССИОНАЛ** разрешается эксплуатация в профессиональных целях, за исключением сверхвысоких нагрузок или тяжелых внешних условий эксплуатации, превышающих нормы, указанные в «Инструкции по эксплуатации».

## Расширенная гарантия

На серию **МАСТЕР** устанавливается расширенная гарантия сроком на 5 лет. Расширенная гарантия предоставляется только при условии бытового применения и регистрации на сайте [zubr.ru](http://zubr.ru).

На серию **ПРОФЕССИОНАЛ** устанавливается расширенная гарантия 5 лет при условии регистрации на сайте [zubr.ru](http://zubr.ru). Для серии **ПРОФЕССИОНАЛ** разрешается эксплуатация в профессиональных целях, за исключением сверхвысоких нагрузок или тяжелых внешних условий эксплуатации, превышающих нормы, указанные в «Инструкции по эксплуатации».

Расширенная гарантия предоставляется только при условии, если владелец регистрирует инструмент в течение 4 недель с момента покупки на сайте производителя по адресу [zubr.ru](http://zubr.ru) в разделе «Сервис». Регистрация расширенной гарантии возможна только после подтверждения покупателем согласия на обработку персональных данных, запрашиваемых в процессе регистрации. Сроки гарантии на конкретную модель инструмента можно проверить на сайте производителя по адресу [zubr.ru](http://zubr.ru).



4) Гарантия не распространяется на:

а) Детали, подверженные рабочему и другим видам естественного износа, а также на неисправности инструмента, вызванные этими видами износа. А также на инструмент, имеющий полную выработку ресурса, сильное внешнее или внутреннее загрязнение.

б) Неисправности инструмента, вызванные несоблюдением Инструкции по эксплуатации или произошедшие вследствие использования инструмента не по назначению, во время использования в условиях окружающей среды, выходящих за пределы указанных в Инструкции по эксплуатации, ненадлежащих производственных условиях, вследствие перегрузок или недостаточного, ненадлежащего технического обслуживания или ухода. К безусловным признакам перегрузки изделия относятся, помимо прочего: появление цветов побежалости, одновременный выход из строя ротора и статора, деформация или оплавление деталей и узлов изделия, потемнение или обугливание проводов электродвигателя под действием высокой температуры.

в) При использовании изделия в условиях высокой интенсивности работ и сверхтяжелых нагрузок.

г) На профилактическое и техническое обслуживание инструмента, например: смазку, промывку.

д) Неисправности инструмента вследствие использования принадлежностей, сопутствующих и запасных частей, которые не являются оригинальными принадлежностями/частями **ЗУБР**.

е) На механические повреждения (трещины, сколы и т.д.) и повреждения, вызванные воздействием агрессивных сред, высокой влажности и высоких температур, попаданием инородных предметов в вентиляционные отверстия инструмента, а также повреждения, наступившие вследствие неправильного хранения и коррозии металлических частей.

ж) Принадлежности, быстроизнашивающиеся части и расходные материалы, вышедшие из строя вследствие нормального износа, такие как: приводные ремни, аккумуляторные блоки, стволы, направляющие ролики, защитные кожухи, цанги, патроны, подошвы,

пильные цепи, пильные шины, звездочки, шины, угольные щетки, ножи, пилки, абразивы, сверла, буры, леска для триммера и т.п.

з) Инструмент, в конструкцию которого были внесены изменения или дополнения.

и) Незначительное отклонение от заявленных свойств инструмента, не влияющее на его ценность и возможность использования по назначению.

к) На инструмент, вскрывавшийся или ремонтировавшийся в течение гарантийного срока вне авторизованных сервисных центров. Полный актуальный список авторизованных сервисных центров смотрите на сайте **zubr.ru**.

5) Устранение неисправностей, признанных нами как гарантийный случай, осуществляется на выбор компании **ЗУБР** посредством ремонта или замены неисправного инструмента на новый (возможно и на модель следующего поколения). Замененные инструменты и детали переходят в собственность компании.

6) Гарантийные претензии принимаются в течение гарантийного срока. Для этого предъявите или отправьте неисправный инструмент в указанный в документации (актуальный список сервисных центров смотрите на сайте **zubr.ru**) сервисный центр, приложив заполненный гарантийный талон, подтверждающий дату покупки товара и его наименование. Инструмент, переданный дилеру или в сервисный центр в частично или полностью разобранном виде, под действие гарантии не подпадает. Все риски по передаче и пересылке инструмента дилеру или в сервисный центр несет владелец инструмента.

7) Другие претензии, кроме упомянутого права на бесплатное устранение недостатков инструмента, под действие нашей гарантии не подпадают.

8) После гарантийного ремонта на условиях расширенной гарантии, срок расширенной гарантии инструмента не продлевается и не возобновляется.

9) Для всех электроинструментов обязательно регулярное техническое обслуживание. Периодичность ТО равна сроку службы комплекта угольных щеток.

10) Срок службы изделия составляет 5 лет.

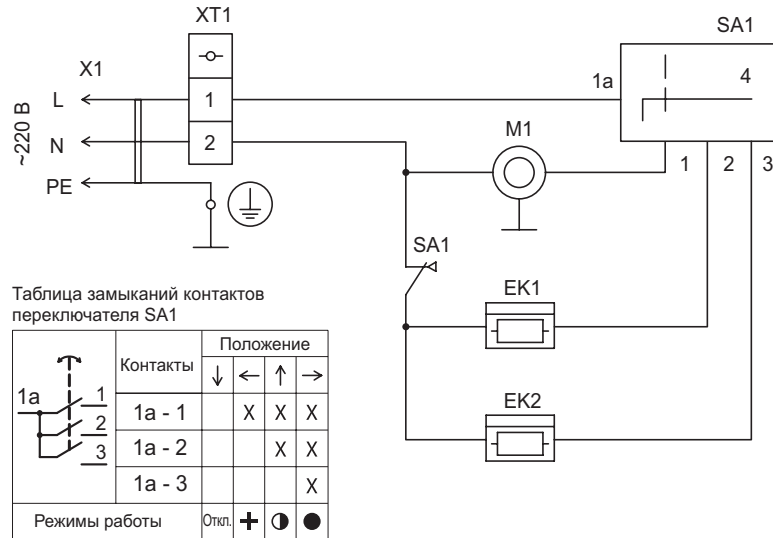
### ВОЗМОЖНЫЕ НЕИСПРАВНОСТИ И МЕТОДЫ ИХ УСТРАНЕНИЯ

Неисправность	Возможная причина	Действия по устранению
Изделие не включается	Нет напряжения в сети	Проверьте напряжение в сети
	Неисправен ТЭН, переключатель режимов или иной электрический компонент	Обратитесь в сервисный центр для ремонта или замены
	Сработал термopедохранитель	Дождитесь остывания и восстановите предохранитель
Изделие работает, но воздух не нагревается или нагревается недостаточно (по ощущениям)	Очень низкая температура окружающего воздуха	Дождитесь нагрева воздуха помещения
	Низкое напряжение	Проверьте напряжение в сети
	Сгорел нагревательный элемент	Обратитесь в сервисный центр для ремонта или замены
	Неисправен переключатель режимов или иной электрический компонент	Обратитесь в сервисный центр для ремонта или замены
	Вентилятор не вращается или скорость вращения низкая	Обратитесь в сервисный центр для ремонта или замены
Изделие выключилось во время работы	Засорение или перекрытие воздухозаборных отверстий	Освободите воздухозаборные отверстия
	Сработал термopедохранитель	Дождитесь остывания и восстановите предохранитель
Изделие перегревается	Вышел из строя ТЭН, переключатель режимов или иной электрический компонент	Обратитесь в сервисный центр для ремонта или замены
	Засорение или перекрытие воздухозаборных отверстий	Освободите воздухозаборные отверстия
	Вентилятор не вращается или скорость вращения низкая	Обратитесь в сервисный центр для ремонта или замены
	Работа в узком или глухом месте, в непосредственной близости от стен	Измените местоположение изделия
	Неисправен термopедохранитель	Обратитесь в сервисный центр для ремонта или замены

## Схемы

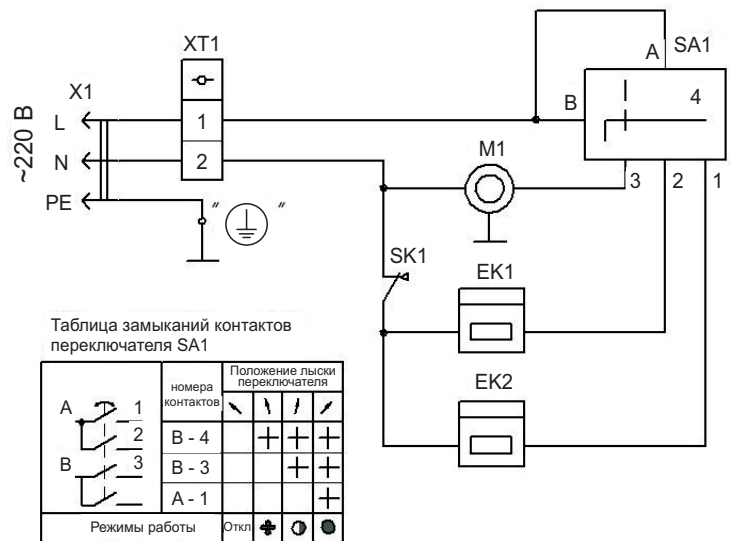
Допускается два варианта исполнения.

## Схема электрическая ЗТП-М1-2000, ЗТП-М1-3000 (вариант 1)



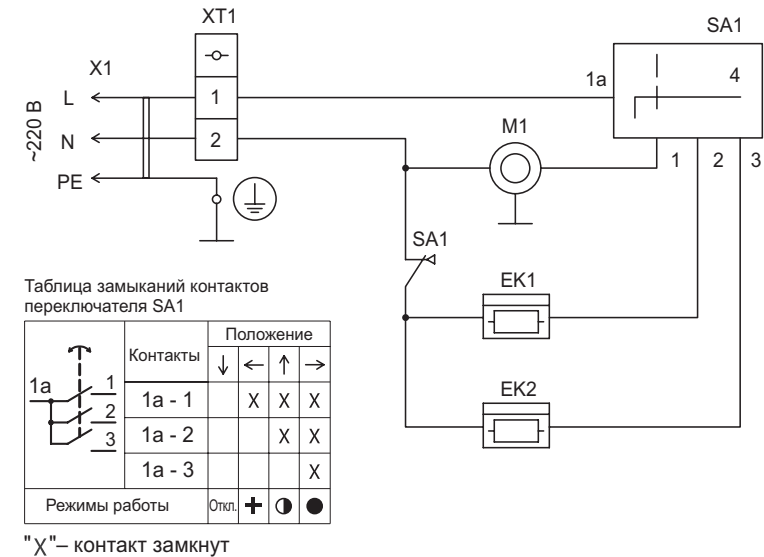
"X" – контакт замкнут

## Схема электрическая ЗТП-М1-2000, ЗТП-М1-3000 (вариант 2)



"X" – контакт замкнут

## Схема электрическая ЗТП-М1-5000 (вариант 1)



## Схема электрическая ЗТП-М1-5000 (вариант 2)

