

Информация о модели
на официальном сайте ЗУБР:



НПГ-ТЗ-400



НПГ-ТЗ-550



НПГ-ТЗ-750



НПГ-ТЗ-900



НПГ-ТЗ-1300



ЗАО «ЗУБР ОВК» РОССИЯ, 141002, Московская область, г. Мытищи-2, а/я 36

Производитель оставляет за собой право вносить изменения в характеристики изделия без предварительного уведомления.
Приведенные иллюстрации не являются обязательными. Ответственность за опечатки исключается.

Дренажный насос

НПГ-ТЗ-400

НПГ-ТЗ-900

НПГ-ТЗ-550

НПГ-ТЗ-1300

НПГ-ТЗ-750

Уважаемый покупатель!

При покупке изделия:

- требуйте проверки его исправности путем пробного включения, а также комплектности согласно комплекту поставки;
- убедитесь, что гарантийный талон оформлен должным образом и содержит серийный номер изделия, дату продажи, штамп магазина и подпись продавца.

Перед первым включением изделия внимательно изучите настоящее руководство по эксплуатации и строго выполняйте содержащиеся в нем требования. Только так Вы сможете научиться правильно обращаться с изделием и избежите ошибок и опасных ситуаций. Храните данное руководство в течение всего срока службы Вашего изделия.

Помните! Изделие является источником повышенной травматической опасности.

▲ ВНИМАНИЕ

ПРОЧТИТЕ РУКОВОДСТВО И НЕ НАЧИНАЙТЕ РАБОТУ С ИЗДЕЛИЕМ, ПОКА ВЫ НЕ ОЗНАКОМИЛИСЬ С НАСТОЯЩИМИ ПРЕДУПРЕЖДЕНИЯМИ.

Изделие предназначено для перекачивания воды. **НЕ ИСПОЛЬЗУЙТЕ** насос для перекачивания растворителей, агрессивных, легковоспламеняющихся и взрывчатых жидкостей, жидких пищевых продуктов, фекалий.

Не допускайте работы насоса «всухую» (без забора воды) и/или с перекрытым подающим каналом.

Не закрывайте водозаборные отверстия изделия.

Во избежание выхода изделия из строя **НЕ ВКЛЮЧАЙТЕ** и **НЕ ИСПОЛЬЗУЙТЕ** изделие при температурах ниже 1 °С, а также не оставляйте его работающим на ночь при возможности заморозков.

Насос охлаждается окружающей водой. Поэтому не допускайте работы изделия вне воды и не используйте в водоемах или резервуарах с температурой воды выше 35 °С.

Подключение изделия к электрической сети необходимо осуществлять **ТОЛЬКО** через устройство защитного отключения УЗО (дифференциальный выключатель) номиналом не более 30 мА.

Если насос не эксплуатируется длительное время (находится вне воды), сальник на валу двигателя сохнет и теряет свои пластические и герметичные свойства. Это может стать причиной попадания воды в двигатель, заклинивания ротора, сгорания статора. Во избежание подобных последствий, необходимо после сезона смазать сальник для хранения или перед сезоном заменить сальник на новый в сервисном центре.

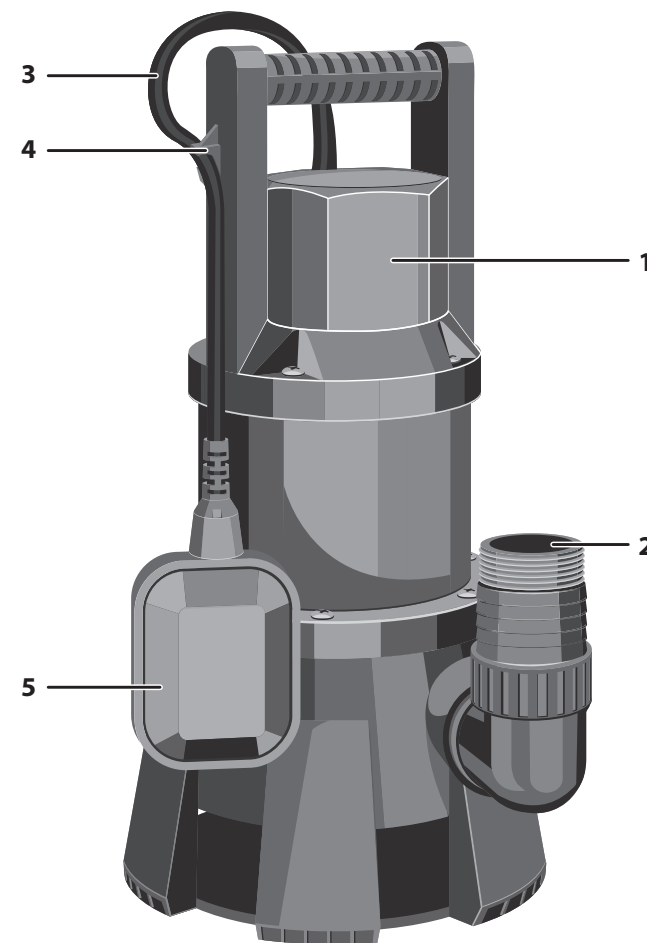


Рис. 1

Устройство

1. Корпус насоса
2. Штуцер типа «елочка»
3. Кабель выключателя
4. Регулировочный паз
5. Поплавковый выключатель

Технические характеристики

Артикул	НПГ-ТЗ-400	НПГ-ТЗ-550	НПГ-ТЗ-750	НПГ-ТЗ-900	НПГ-ТЗ-1300
Номинальное напряжение питания, В	230~	230~	230~	230~	230~
Частота тока, Гц	50	50	50	50	50
Номинальная потребляемая мощность, Вт	400	550	750	900	1300
Максимальная производительность, л/мин	135	170	230	240	420
Максимальная глубина погружения, м	5	7	7	7	7
Максимальная высота подъема воды, м	5	7	8	8,5	11
Максимальный размер фильтруемых частиц, мм	35	35	35	35	40
Диаметр присоединяемых шлангов, дюйм	1, 1 1/4, 1 1/2				1 1/2, 2
Длина сетевого кабеля, м	10	10	10	10	10
Степень защиты корпуса IP	IP68	IP68	IP68	IP68	IP68
Тип изделия	технически сложное				
Термовыключатель	есть	есть	есть	есть	есть
Автоматический режим работы	есть	есть	есть	есть	есть
Уровень звуковой мощности (к=3), дБ	–	–	–	–	–
Уровень звукового давления (к=3), дБ	–	–	–	–	–
Среднеквадратичное виброускорение (к=1.5), м/с ²	–	–	–	–	–
Класс безопасности по ГОСТ 12.2.007.0-75	I класс	I класс	I класс	I класс	I класс
Масса изделия/в упаковке, кг	4.1/4.6	5.0/5.5	5.0/5.5	5.9/6.5	7.6/8.4
Назначенный срок службы, лет	5	5	5	5	5
Назначенный срок хранения, лет	7	7	7	7	7

Комплект поставки	НПГ-ТЗ-400	НПГ-ТЗ-550	НПГ-ТЗ-750	НПГ-ТЗ-900	НПГ-ТЗ-1300
Насос	1 шт.	1 шт.	1 шт.	1 шт.	1 шт.
Штуцер выходной	1 шт.	1 шт.	1 шт.	1 шт.	1 шт.
Руководство по эксплуатации	1 экз.	1 экз.	1 экз.	1 экз.	1 экз.

⚠ ВНИМАНИЕ

Убедитесь, что на изделии и комплекте принадлежностей отсутствуют повреждения, которые могли возникнуть при транспортировании.

Назначение и область применения

Насос погружной **ЗУБР** предназначен для перекачивания воды на садовых участках при осушении емкостей и водоемов, поддержания заданного уровня воды в емкости и водоеме, организации забора воды с глубины (колодцы, скважины) и подачи на высоту, использовании в системах аэрации и дренажа в течение ограниченного периода времени. Допускается использование насоса в загрязненной воде.

Внимательно изучите настоящее руководство по эксплуатации, в том числе раздел «Инструкции по безопасности» и Приложение «Общие инструкции по безопасности». Только так Вы сможете научиться правильно обращаться с инструментом и избежите ошибок и опасных ситуаций.

Изделие предназначено для бытового применения в районах с умеренным климатом с характерной температурой от +1 до +40 °С.

Изделие соответствует требованиям Технических регламентов Таможенного союза:

- ТР ТС 004/2011 «О безопасности низковольтного оборудования»;
- ТР ТС 020/2011 «Электромагнитная совместимость технических средств».

Настоящее руководство содержит самые полные сведения и требования, необходимые и достаточные для надежной, эффективной и безопасной эксплуатации изделия.

В связи с продолжением работы по усовершенствованию изделия, изготовитель оставляет за собой право вносить в его конструкцию незначительные изменения, не отраженные в настоящем руководстве и не влияющие на эффективную и безопасную работу изделия.

⚠ ВНИМАНИЕ

Изделие предназначено для эксплуатации при **ПОЛНОМ** погружении. Следите за состоянием изоляции сетевого кабеля, и не допускайте её повреждения.

При подключении насоса в сеть электропитания используйте только розетки с заземлением – это поможет избежать удара электрическим током.

Не допускается работа насоса «всухую» (без забора воды) и/или с перекрытым подающим каналом.

ЗАПРЕЩАЕТСЯ эксплуатация насоса в водоемах (прудах, бассейнах), в которых на-

ходятся или могут находиться люди, а также запрещается людям находиться в водоеме с работающим насосом.

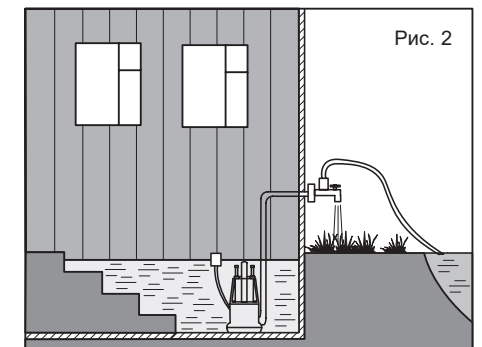
Запрещается использовать насос для перекачивания грязной и/или соленой воды, а также иных, кроме воды, жидкостей: отравляющих, легковоспламеняющихся, агрессивных, взрывоопасных (например, нитроаэрозоли, нефть, бензин, керосин), жидких пищевых продуктов, фекалий. Температура жидкости на входе не должна превышать 35 °С.

К эксплуатации изделия допускаются только лица, достигшие совершеннолетия; имеющие навыки и/или представление о принципах работы и оперирования изделием, а также изучившие эксплуатационную документацию; находящиеся в трезвом состоянии; не под действием лекарств, вызывающих сонливость и/или снижение концентрации внимания; не имеющие заболеваний, вызывающих подобные состояния, а также иных противопоказаний для работы с машинами.

Все ремонтные работы должны проводиться только квалифицированными специалистами сервисных центров, с использованием оригинальных запасных частей ЗУБР.

Инструкции по применению

Насос предназначен для перекачивания слабо загрязненной (с включением частиц размером не более 35 мм и 40 мм (для НПГ-ТЗ-1300) воды. Может использоваться для поддержания заданного уровня воды в емкости или водоеме; для защиты от затопления подвальных и иных помещений; для защиты от переполнения резервуаров или колодцев; для осушения водоемов, резервуаров, котлованов; для заполнения расходной емкости системы водоснабжения.



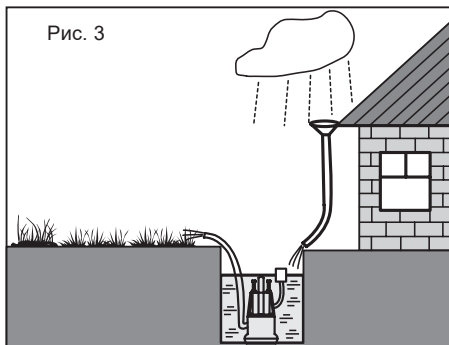


Рис. 3

Опустите насос в воду на необходимую глубину или на дно емкости, если глубина не превышает максимально допустимой глубины погружения для данного насоса, держа его за шнур. При этом придерживайте сетевой кабель и шланг, чтобы они не упали в воду.

Зафиксируйте шнур в натянутом положении, при этом сетевой кабель и шланг не должны быть натянуты весом насоса.

Проверьте, чтобы было достаточно места для работы поплавкового выключателя. Он не должен ни за что цепляться во время работы (например за стенки колодезья). Для надежности посадки шланга на штуцере рекомендуем закрепить его с помощью хомута.

Примечание! При необходимости присоединения и дальнейшего использования только шланга диаметром 1 1/4" или 1 1/2", для увеличения пропускного сечения Вы можете удалить (отрезать) верхнюю (под меньший диаметр) часть штуцера 2 (без возможности последующего восстановления).

При устройстве канала подачи воды примите во внимание, что:

- производительность насоса напрямую зависит от напора (высоты подъема воды). Не рекомендуется использовать насос при максимальном напоре – в этом случае подача воды будет минимальна (см. график ниже);

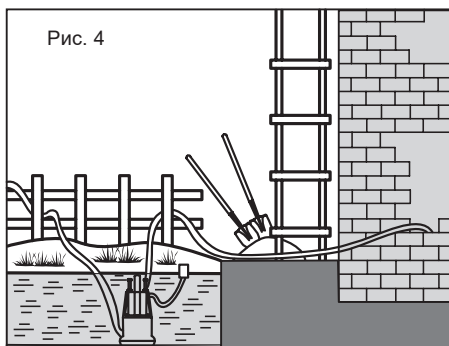


Рис. 4

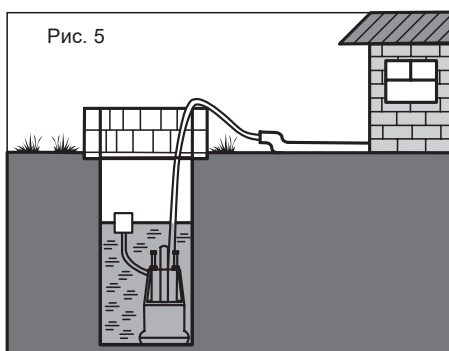


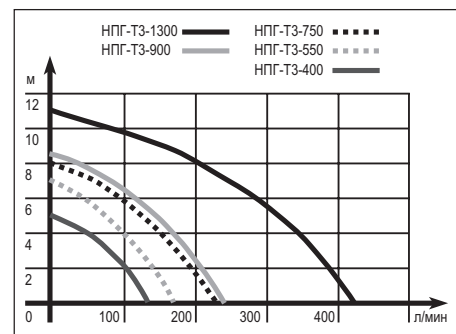
Рис. 5

Примерные схемы использования насоса представлены на рис. 2 – рис. 5.

Подготовка к работе

Привяжите к переносной рукоятке насоса шнур, с помощью которого он будет опускаться/подниматься в воду.

Подсоедините к выходному штуцеру 2 насоса трубопровод.



- гидравлическое сопротивление 10 метров горизонтального участка магистрали равняется приблизительно 1 метру напора.

Изменением длины кабеля 3 на участке L (см. Рис. 6) от выключателя 5 до паза 4 отрегулируйте нижний (уровень выключения насоса) и верхний (включения) уровни воды в водоеме или

емкости: увеличение длины указанного участка кабеля повышает уровень включения насоса и понижает уровень выключения.

Примечание! Уровни включения и выключения насоса регулируются **ОДНОВРЕМЕННО**. При установке определенного верхнего уровня (включения насоса) убедитесь, что в нижнем положении выключатель обеспечивает своевременное (до оголения водозаборных отверстий в нижней части) выключение насоса. При уменьшении длины L уменьшается разность уровней включения и выключения.

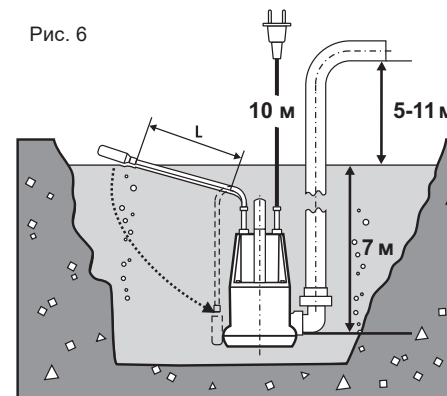


Рис. 6

Примечание! В корпусе изделий имеется технологическое отверстие для выпуска воздуха из корпуса. При работе это сопровождается выделением воды из указанного отверстия, что является нормальным следствием работы насоса.

Порядок работы

Включите изделие в сеть.

⚠ ВНИМАНИЕ

По электробезопасности изделие соответствует I классу защиты от поражения электрическим током, т. е. должно быть заземлено (для этого в вилке предусмотрены заземляющие контакты). **Запрещается переделывать вилку, если она не подходит к Вашей розетке. Вместо этого квалифицированный электрик должен установить соответствующую розетку.**

Насос начнет работать автоматически (в зависимости от положения поплавкового выключателя).

Примечание! Насос не имеет системы автоматического отключения при отсутствии расхода воды через него. Не устанавливайте на трубо-

провод подачи воды перекрывающих устройств (кранов, заглушек). Не допускается работа насоса с перекрытым трубопроводом подачи воды и «всухую» (без забора воды).

На Вашем насосе установлен термовыключатель, предотвращающий перегрев электродвигателя насоса и выход его из строя.

Примечание! Периодическое самовыключение и повторное включение насоса в отсутствии видимых неисправностей (посторонний шум, падение давления подачи, пульсирование струи и т. д.) является признаком срабатывания термовыключателя. Это свидетельствует о неблагоприятных условиях эксплуатации: высокой температуре окружающего воздуха или входной воды; нахождение под прямыми солнечными лучами; продолжительной работе насоса.

После откачки хлорированной воды или других жидкостей, оставляющих осадок, необходимо промыть насос чистой водой.

Для выключения насоса по окончании работы выньте вилку из электрической розетки.

Примечание! Для предотвращения слива воды из трубопровода при выключении насоса рекомендуем установить обратный клапан (в комплект поставки не входит).

Перед длительным хранением, а также при уборке на зимнее время, отсоедините от изделия шланги и полностью слейте воду из них и изделия.

Рекомендации по эксплуатации

Перед началом работы осмотрите и визуально проверьте изделие, шланг и сетевой шнур на видимые механические повреждения.

Убедитесь, что напряжение Вашей сети соответствует номинальному напряжению изделия.

Перед первым использованием или после долгого хранения включите изделие и дайте ему поработать 5–10 с на холостом ходу. Если в это время Вы услышите посторонний шум (с поправкой на «сухую» работу насоса), почувствуете сильную вибрацию или запах гари, выключите изделие, выньте вилку шнура питания из розетки и установите причину этого явления. Не включайте изделие, прежде чем будет найдена и устранена причина неисправности.

При работе изделия расположите трубопровод (или шланг) и сетевой кабель таким образом, чтобы они не могли быть повреждены:

- детьми и животными;
- при хождении, постригании травы, перемещении садовой техники, копании и других работах на участке;
- при воздействии тепла, солнечного света, осадков, удобрений и других химических веществ.

При необходимости, уберите их в защитный канал.

Во избежание выхода изделия из строя **НЕ ВКЛЮЧАЙТЕ** и **НЕ ИСПОЛЬЗУЙТЕ** изделие при температурах ниже 1 °С, а также не оставляйте его работающим на ночь при возможности заморозков.

Не допускайте работу насоса «всухую» (без забора воды) и/или с перекрытым подающим каналом. Не закрывайте водозаборные отверстия изделия.

Изделие предназначено для работы при **ПОЛНОМ** погружении в воду. Поэтому регулярно проверяйте кабель и корпус внешним осмотром на отсутствие видимых механических повреждений изоляции (сколы, трещины, истирание, порезы, расслоения).

При повреждении корпуса или электрического кабеля обратитесь в сервисный центр для ремонта или замены.

Не превышайте максимальной для насоса глубины погружения – повышенная нагрузка (увеличенное давление водяного столба) при невозможности прокачки воды через насос (ввиду напора, больше максимального) может привести к перегреву и повреждению крыльчатки.

Во избежание возможных травм при повреждении изоляции, подключение изделия осуществляйте **ТОЛЬКО** через устройство защитного отключения УЗО (дифференциальный выключатель) с номинальным током срабатывания не более 30 мА.

Насос охлаждается окружающей водой. Поэтому не допускайте работы изделия вне воды и не используйте в водоемах или резервуарах с температурой воды выше 35 °С.

Изделие предназначено для перекачивания воды. **НЕ ИСПОЛЬЗУЙТЕ** насос для перекачивания соленой воды, растворителей, агрессив-

ных, легковоспламеняющихся и взрывчатых жидкостей, жидких пищевых продуктов, фекалий.

Берегите шланг и кабель от воздействия тепла и масла, от соприкосновения с острыми и режущими предметами. Не передвигайте изделие за кабель или шланг, не перегибайте их. Не извлекайте вилку из розетки за кабель.

Используйте изделие для перекачивания только не сильно загрязненной воды. В противном случае примите меры к защите насоса от поступающей грязи (например, установите водопропускающий колпак). Не используйте изделие в водоемах с сильно загрязненной водой.

Регулярно очищайте корпус изделия от накапливающейся грязи. Изделие не требует других видов обслуживания.

Все другие виды технического обслуживания и ремонта должны проводиться только специалистами сервисных центров.

Следите за исправным состоянием изделия. В случае появления подозрительных признаков следует отключить изделие и обратиться в специализированный сервисный центр.

Если изделие показалось Вам неисправным, немедленно прекратите его эксплуатацию.

Инструкции по безопасности

Перед началом работы осмотрите и визуально проверьте изделие, трубопровод (или шланг) и сетевой шнур на видимые механические повреждения.

При повреждении корпуса или электрического кабеля **НЕ ИСПОЛЬЗУЙТЕ** изделие, но обратитесь в сервисный центр для ремонта или замены.

Берегите шланг и кабель от воздействия тепла и масла, от соприкосновения с острыми и режущими предметами. Не передвигайте изделие за кабель или шланг, не перегибайте их. Не извлекайте вилку из розетки за кабель.

ЗАПРЕЩАЕТСЯ использовать изделие в водоемах (прудах, бассейнах), в которых находятся или могут находиться люди, а также **ЗАПРЕЩАЕТСЯ** людям находиться в водоеме с работающим насосом. Нарушение изоляции изделия приведет к попаданию людей, находящихся в водоеме, под опасно высокое напряжение.

Не прикасайтесь к движущимся (в том числе под кожухами, крышками) частям изделия. Не производите очистку корпуса и любые другие работы, не отключив предварительно изделие от сети.

По электробезопасности изделие соответствует I классу защиты от поражения электрическим током, т. е. должно быть заземлено (для этого в вилке предусмотрены заземляющие контакты). Запрещается переделывать вилку, если она не подходит к Вашей розетке. Вместо этого квалифицированный электрик должен установить соответствующую розетку.

В силу технической сложности изделия, критерии предельных состояний не могут быть определены пользователем самостоятельно. В случае явной или предполагаемой неисправности обратитесь к разделу «Возможные неисправности и методы их устранения». Если неисправности в перечне не оказалось или Вы не смогли устранить ее, обратитесь в специализированный сервисный центр. Заключение о предельном состоянии изделия или его частей сервисный центр выдает в форме соответствующего Акта.

Условия транспортирования, хранения и утилизации

Хранить в чистом виде, со снятым сменным инструментом, в закрытом, отапливаемом и вентилируемом помещении, при температуре от 0 до +40 °С и относительной влажности воздуха не более 80%, вдали от источников тепла. Не допускать воздействия: прямых солнечных лучей, механических, химических факторов, влаги, агрессивных жидкостей, резких перепадов температуры и влажности.

Специальных мер консервации не требует.

Транспортировка должна осуществляться в фирменной упаковке производителя, закрытым транспортом, при температуре от -20 до 40 °С и относительной влажности воздуха не более 80%. При транспортировке недопустимо воздействие: прямых солнечных лучей, механических и химических факторов, влаги, агрессивных жидкостей, резких перепадов температуры и влажности, нарушение целостности упаковки.

Отслужившее срок службы изделие, дополнительные принадлежности и упаковку следует экологически чисто утилизировать в соответствии с законодательством Вашего региона.

Гарантийные обязательства

Мы постоянно заботимся об улучшении качества обслуживания наших потребителей, поэтому, если у Вас возникли нарекания на качество и сроки проведения гарантийного ремонта, пожалуйста, сообщите об этом в службу поддержки **ЗУБР** по электронной почте на адрес: zubr@zubr.ru.

Данная гарантия не ограничивает право покупателя на претензии, вытекающие из договора купли-продажи, а также не ограничивает законные права потребителей.

Мы предоставляем гарантию на инструменты **ЗУБР** на следующих условиях:

- 1) Гарантия предоставляется в соответствии с нижеперечисленными условиями путем бесплатного устранения неисправностей инструмента в течение установленного гарантийного срока, которые доказано обусловлены дефектами материала или изготовления.
- 2) Гарантийный срок начинается со дня покупки инструмента первым владельцем.
- 3) Срок и условия гарантии зависят от серии и артикула инструмента, просим Вас внимательно ознакомиться с условиями гарантии на момент покупки.

Базовая гарантия

Гарантийный срок составляет 36 месяцев со дня продажи.

На серию **МАСТЕР (основной цвет корпуса серый)** устанавливается базовая гарантия сроком 3 года, при условии только бытового применения. В случае профессионального использования инструмента серии **МАСТЕР** базовая гарантия устанавливается 1 год с даты продажи.

На серию **ПРОФЕССИОНАЛ (основной цвет корпуса синий)** устанавливается базовая гарантия сроком 3 года. Для серии **ПРОФЕССИОНАЛ** разрешается эксплуатация в профессиональных целях, за исключением сверхвысоких

нагрузок или тяжелых внешних условий эксплуатации, превышающих нормы, указанные в «Инструкции по эксплуатации».

Расширенная гарантия

На серию **МАСТЕР** устанавливается расширенная гарантия сроком на 5 лет. Расширенная гарантия предоставляется только при условии бытового применения и регистрации на сайте **zubr.ru**.

На серию **ПРОФЕССИОНАЛ** устанавливается расширенная гарантия 5 лет при условии регистрации на сайте **zubr.ru**. Для серии **ПРОФЕССИОНАЛ** разрешается эксплуатация в профессиональных целях, за исключением сверхвысоких нагрузок или тяжелых внешних условий эксплуатации, превышающих нормы, указанные в «Инструкции по эксплуатации».

Расширенная гарантия предоставляется только при условии, если владелец регистрирует инструмент в течение 4 недель с момента покупки на сайте производителя по адресу **zubr.ru** в разделе «Сервис». Регистрация расширенной гарантии возможна только после подтверждения покупателем согласия на обработку персональных данных, запрашиваемых в процессе регистрации. Сроки гарантии на конкретную модель инструмента можно проверить на сайте производителя по адресу **zubr.ru**.

4) Гарантия не распространяется на:

- а) Детали, подверженные рабочему и другим видам естественного износа, а также на неисправности инструмента, вызванные этими видами износа. А также на инструмент, имеющий полную выработку ресурса, сильное внешнее или внутреннее загрязнение.
- б) Неисправности инструмента, вызванные несоблюдением Инструкции по эксплуатации или произошедшие вследствие использования инструмента не по назначению, во время использования в условиях окружающей среды, выходящих за пределы указанных в Инструкции по эксплуатации, ненадлежащих производственных условиях, вследствие перегрузок или недостаточного, ненадлежащего технического обслуживания или ухода. К безусловным признакам перегрузки изделия относятся, помимо прочего: появление цветов побежалости, одновременный выход из строя ротора и статора, деформация или оплавление деталей и узлов изделия, потемнение или об-

угливание проводов электродвигателя под действием высокой температуры.

- в) При использовании изделия в условиях высокой интенсивности работ и сверхтяжелых нагрузок.
- г) На профилактическое и техническое обслуживание инструмента, например: смазку, промывку.
- д) Неисправности инструмента вследствие использования принадлежностей, сопутствующих и запасных частей, которые не являются оригинальными принадлежностями/частями **ЗУБР**.
- е) На механические повреждения (трещины, сколы и т. д.) и повреждения, вызванные воздействием агрессивных сред, высокой влажности и высоких температур, попаданием инородных предметов в вентиляционные отверстия инструмента, а также повреждения, наступившие вследствие неправильного хранения и коррозии металлических частей.
- ж) Принадлежности, быстроизнашивающиеся части и расходные материалы, вышедшие из строя вследствие нормального износа, такие как: приводные ремни, аккумуляторные блоки, стволы, направляющие ролики, защитные кожухи, цанги, патроны, подошвы, пильные цепи, пильные шины, звездочки, шины, угольные щетки, ножи, пилки, абразивы, сверла, буры, леска для триммера и т. п.
- з) Инструмент, в конструкцию которого были внесены изменения или дополнения.
- и) Незначительное отклонение от заявленных свойств инструмента, не влияющее на его ценность и возможность использования по назначению.
- к) На инструмент, вскрывавшийся или ремонтировавшийся в течение гарантийного срока вне авторизованных сервисных центров. Полный актуальный список авторизованных сервисных центров смотрите на сайте **zubr.ru**.
- 5) Устранение неисправностей, признанных нами как гарантийный случай, осуществляется на выбор компании **ЗУБР** посредством ремонта или замены неисправного инструмента на новый (возможно и на модель следующего поколения). Замененные инструменты и детали переходят в собственность компании.

6) Гарантийные претензии принимаются в течение гарантийного срока. Для этого предъявите или отправьте неисправный инструмент в указанный в документации (актуальный список сервисных центров смотрите на сайте **zubr.ru**) сервисный центр, приложив заполненный гарантийный талон, подтверждающий дату покупки товара и его наименование. Инструмент, переданный дилеру или в сервисный центр в частично или полностью разобранном виде, под действие гарантии не подпадает. Все риски по передаче и пересылке инструмента дилеру или в сервисный центр несет владелец инструмента.

7) Другие претензии, кроме упомянутого права на бесплатное устранение недостатков инструмента, под действие нашей гарантии не подпадают.

8) После гарантийного ремонта на условиях расширенной гарантии, срок расширенной гарантии инструмента не продлевается и не возобновляется.

9) Для всех электроинструментов обязательно регулярное техническое обслуживание. Периодичность ТО равна сроку службы комплекта угольных щеток.

10) Срок службы изделия составляет 5 лет.

ВОЗМОЖНЫЕ НЕИСПРАВНОСТИ И МЕТОДЫ ИХ УСТРАНЕНИЯ

Неисправность	Возможная причина	Действия по устранению
Насос не включается	Нет напряжения в сети	Проверьте напряжение в сети
	Уровень воды ниже установленного максимума	Дождитесь включения насоса
	Сработал термовыключатель	Дождитесь остывания насоса
	Неисправен электрический компонент, поврежден кабель	Обратитесь в сервисный центр для ремонта или замены
	Замерзание воды в насосе	Создайте условия для размораживания
Насос не работает на полную мощность (определяется по напору воды)	Низкое напряжение в сети	Проверьте напряжение в сети
	Засорение трубопровода	Очистите трубопровод
	Неплотности в соединениях	Восстановите герметичность уплотнения
	Сгорела обмотка или обрыв в обмотке	Обратитесь в сервисный центр для ремонта или замены
	Затруднение вращения ротора из-за накопившейся грязи	Очистите внутренности изделия или обратитесь в сервисный центр для ремонта
	Повреждение крыльчатки насоса	Обратитесь в сервисный центр для ремонта или замены
Насос работает, но подачи воды нет	При отключении насоса стекла вода, идет накачка	Установите обратный клапан
	Пережат подающий канал	Устраните пережатие
	Насос установлен глубоко, слишком высоко точка или много точек разбора воды – не хватает напора	Измените глубину установки насоса, высоту точки водоразбора, закройте другие краны
	Неплотности в соединениях	Восстановите герметичность уплотнения
	Повреждение крыльчатки насоса	Обратитесь в сервисный центр для ремонта или замены
Насос самопроизвольно выключился	Сработал термовыключатель	Дождитесь остывания насоса