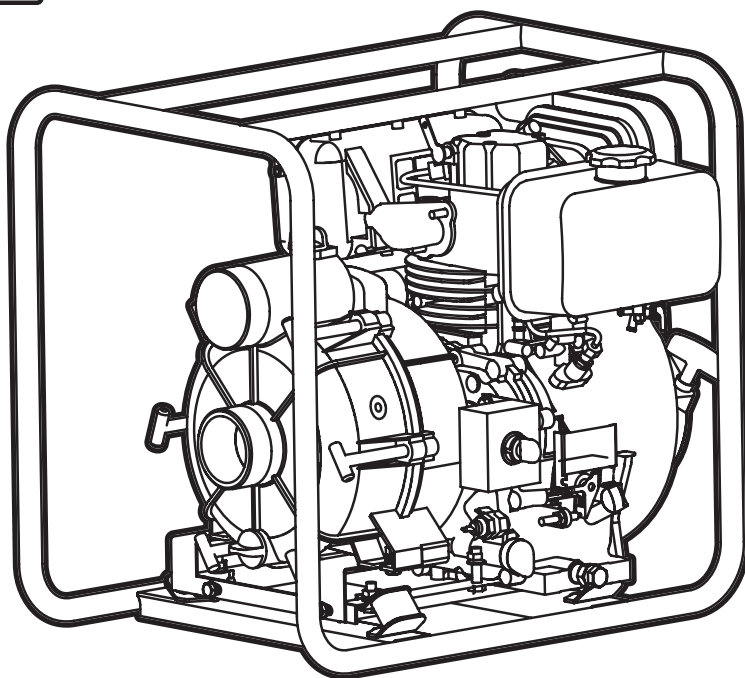


# **СНАМРІОН®**

## **РУКОВОДСТВО ПО ЭКСПЛУАТАЦИИ МОТОПОМПА ДЛЯ ГРЯЗНОЙ ВОДЫ С ДИЗЕЛЬНЫМ ДВИГАТЕЛЕМ DTP81E**

**PRO**



**RU** РУССКИЙ

**EAC**

## СОДЕРЖАНИЕ

1. ТЕХНИЧЕСКИЕ ХАРАКТЕРИСТИКИ.....	3
2. ВВЕДЕНИЕ .....	4
4. ИСПОЛЬЗОВАНИЕ ПО НАЗНАЧЕНИЮ .....	6
5. ОБЩИЕ ПРАВИЛА ТЕХНИКИ БЕЗОПАСНОСТИ.....	7
6. ТРЕБОВАНИЯ ТЕХНИКИ БЕЗОПАСНОСТИ ВО ВРЕМЯ ЭКСПЛУАТАЦИИ.....	9
7. ОСНОВНЫЕ УЗЛЫ И ОРГАНЫ УПРАВЛЕНИЯ.....	11
8. СБОРКА .....	14
9. ПОДГОТОВКА К РАБОТЕ И ЭКСПЛУАТАЦИЯ .....	16
ПОДГОТОВКА К РАБОТЕ .....	16
МОТОРНОЕ МАСЛО.....	16
ТОПЛИВО.....	18
УСТАНОВКА РУКАВОВ.....	19
РАСПОЛОЖЕНИЕ МОТОПОМПЫ ПРИ ЭКСПЛУАТАЦИИ.....	20
ЗАПОЛНЕНИЕ ВОДОЙ КОРПУСА ВОДЯНОГО НАСОСА.....	21
ЗАПУСК ДВИГАТЕЛЯ .....	22
ЗАПУСК ДВИГАТЕЛЯ РУЧНЫМ СТАРТЕРОМ.....	23
ЗАПУСК ДВИГАТЕЛЯ ЭЛЕКТРИЧЕСКИМ СТАРТЕРОМ.....	24
ПОДГОТОВКА И ЗАПУСК ДВИГАТЕЛЯ В ЗИМНЕЕ ВРЕМЯ .....	25
ОСТАНОВКА ДВИГАТЕЛЯ.....	25
ОБКАТКА МОТОПОМПЫ .....	26
ПРАВИЛА РАБОТЫ МОТОПОМПОЙ .....	26
ИСПОЛЬЗОВАНИЕ ДОПОЛНИТЕЛЬНОГО ОБОРУДОВАНИЯ.....	28
10. ТЕХНИЧЕСКОЕ ОБСЛУЖИВАНИЕ .....	29
ВИДЫ РАБОТ И ПЕРИОДИЧНОСТЬ ТЕХНИЧЕСКОГО ОБСЛУЖИВАНИЯ.....	29
ЗАМЕНА МОТОРНОГО МАСЛА .....	30
ОБСЛУЖИВАНИЕ ВОЗДУШНОГО ФИЛЬТРА .....	31
ОБСЛУЖИВАНИЕ ТОПЛИВНОГО БАКА И ТОПЛИВНЫХ ФИЛЬТРОВ .....	32
РЕГУЛИРОВКА ЗАЗОРОВ КЛАПАНОВ .....	34
ОБСЛУЖИВАНИЕ ВОДЯНОГО НАСОСА .....	34
11. ХРАНЕНИЕ, ТРАНСПОРТИРОВАНИЕ, РЕАЛИЗАЦИЯ И УТИЛИЗАЦИЯ.....	35
12. ПОИСК И УСТРАНЕНИЕ НЕИСПРАВНОСТЕЙ.....	37
ДВИГАТЕЛЬ .....	37
ВОДЯНОЙ НАСОС.....	39
13. РАСЧЕТ ПРОИЗВОДИТЕЛЬНОСТИ МОТОПОМПЫ .....	40
14. ГАРАНТИЙНЫЕ ОБЯЗАТЕЛЬСТВА .....	41
15. ЭЛЕКТРИЧЕСКАЯ СХЕМА.....	43

# 1. ТЕХНИЧЕСКИЕ ХАРАКТЕРИСТИКИ

ХАРАКТЕРИСТИКИ		ЗНАЧЕНИЕ
МОТОПОМПА	Диаметр входного отверстия, дюйм/мм	3/76
	Диаметр выходного отверстия, дюйм/мм	3/76
	Максимальная глубина всасывания, м	8
	Максимальная высота напора, м	26
	Максимальная производительность, л/мин	1000
	Габаритные размеры, мм	562 x 455 x 472
	Вес нетто, кг	66
ДВИГАТЕЛЬ	Модель	D300-13НТЕ
	Тип	Одноцилиндровый, дизельный, четырехтактный, с воздушным охлаждением
	Мощность, л.с. (кВт)/ (об/мин)	6,7 (5)/ 3600
	Рабочий объем, см <sup>3</sup>	296
	Диаметр и ход поршня, мм	78 x 62
	Тип топлива	Дизельное
	Объем топливного бака, л	3,3
	Удельный расход топлива, г/кВт·ч	≤286
	Тип моторного масла	CHAMPION SAE30/ 10W40/ 5W30
	Объем масла в картере двигателя, л	1,1
	Способ запуска	Ручной/ электрический
	Аккумуляторная батарея, В/(А·ч)	12/ 20
	Уровень звуковой мощности, дБа	96

*Технические характеристики могут быть изменены без предварительного уведомления*

## 2. ВВЕДЕНИЕ

### **Уважаемый пользователь!**

Благодарим за покупку продукции CHAMPION. В данном руководстве приведены правила эксплуатации мотопомпы CHAMPION. Перед началом работ внимательно прочтите руководство. Эксплуатируйте устройство в соответствии с правилами и с учетом требований безопасности, а также руководствуясь здравым смыслом. Сохраните руководство, при необходимости Вы всегда можете обратиться к нему.

Продукция CHAMPION отличается высокой мощностью и производительностью, продуманным дизайном и эргономичной конструкцией, обеспечивающей удобство её использования. Линейка техники CHAMPION регулярно расширяется новыми устройствами, которые постоянно совершенствуются.

Производитель оставляет за собой право без предварительного уведомления вносить изменения в комплектность, конструкцию отдельных узлов и деталей, не ухудшающие качество устройства. В связи с этим происходят изменения в технических характеристиках, и содержание руководства может не полностью соответствовать приобретенному устройству. Имейте это в виду, изучая руководство по эксплуатации\*.

*Внешний вид продукции может отличаться от изображения на титульном листе руководства по эксплуатации.*

(\*) С последней версией руководства по эксплуатации можно ознакомиться на сайте [www.championtool.ru](http://www.championtool.ru)

### 3. ЗНАКИ БЕЗОПАСНОСТИ, УПРАВЛЕНИЯ И ИНФОРМАЦИИ

Знаки безопасности, управления и информации размещены на устройстве в виде наклеек, либо нанесены рельефно на корпусе.

	Предупреждение! Осторожно! Внимание!		Не трогать руками
	Пожароопасно! Легковоспламеняющиеся вещества		Осторожно! Горячие поверхности
	При работе надевайте защитные очки, наушники, надевайте защитную каску, если есть опасность падения предметов и ушиба головы		Посторонние люди, дети и животные должны находиться на безопасном расстоянии вне рабочей зоны. Запрещается находиться ближе 15 м от работающего устройства
	Прочтите руководство по эксплуатации перед началом работы		Не прикасайтесь к глушителю, пока он горячий
	Работайте в защитных перчатках		Используйте только дизельное топливо. Не используйте бензин
	Носите прочную обувь на не скользящей подошве. Запрещается работать босиком или в обуви с открытым верхом		Убедитесь в отсутствии утечки топлива. Запрещается заправка топливного бака при работающем двигателе
	Выхлопные газы содержат угарный газ (СО), опасный для Вашего здоровья. Запрещается эксплуатация в закрытых помещениях без хорошей вентиляции.	Выхлопные газы содержат угарный газ (СО), опасный для Вашего здоровья. Запрещается эксплуатация в закрытых помещениях без хорошей вентиляции	

#### РАСШИФРОВКА СЕРИЙНОГО НОМЕРА

XXAABVCCDDDD

XX - Код производителя \_\_\_\_\_  
 AA - Номер модели \_\_\_\_\_  
 BV - Год производства \_\_\_\_\_  
 CC - Месяц производства \_\_\_\_\_  
 DDDDD - Уникальный номер модели \_\_\_\_\_

Месяц и год изготовления указан на упаковке и (или) устройстве в составе серийного номера.

## 4. ИСПОЛЬЗОВАНИЕ ПО НАЗНАЧЕНИЮ

Мотопомпа (далее по тексту мотопомпа или устройство) предназначена для непрофессионального, любительского (личного, семейного, домашнего или иного) использования, не связанного с предпринимательской и профессиональной деятельностью.



### ПРИМЕЧАНИЕ!

Непрофессиональное (любительское) использование подразумевает под собой эксплуатацию устройства не более 150 часов в год. Рекомендуемое время непрерывной работы определяется емкостью топливного бака.

Может использоваться для перекачивания больших объемов чистой воды, в сельском хозяйстве, в коммунальных службах, на дачном или приусадебном участке, с соблюдением всех требований Руководства по эксплуатации.



Устройство сконструировано таким образом, что оно безопасно и надежно, если эксплуатируется в соответствии с Руководством. Прежде чем приступить к эксплуатации устройства прочтите и усвойте Руководство по эксплуатации. Если Вы этого не сделаете, результатом может явиться травма или повреждение устройства.



### ВНИМАНИЕ!

Использование устройства в любых других целях, не предусмотренных настоящим руководством, является нарушением условий безопасной эксплуатации и прекращает действие гарантийных обязательств поставщика. Производитель и поставщик не несут ответственности за повреждения, возникшие вследствие использования устройства не по назначению. Выход из строя устройства при использовании не по назначению не является гарантийным случаем.



### ВНИМАНИЕ!

Запрещается вносить какие-либо изменения в конструкцию устройства. Это может стать причиной получения серьезной травмы, а также причиной выхода из строя устройства. Производитель и поставщик не несут ответственности за любые ущерб и убытки, возникшие из-за эксплуатации устройства с самостоятельно произведенными конструктивными изменениями.



### ВНИМАНИЕ!

Плотность перекачиваемой грязной воды не должна превышать 1100 кг/м<sup>3</sup>. Содержание механических примесей допускается не более 10 процентов от общего объема воды. Максимальный диаметр твердых частиц допускается не более 5 мм.



### ВНИМАНИЕ!

Используйте для ремонта и обслуживания расходные материалы, рекомендованные заводом-изготовителем и оригинальные запасные части. Использование не рекомендованных расходных материалов, не оригинальных запчастей лишает Вас права на гарантийное обслуживание устройства.



### ВНИМАНИЕ!

Запрещается перекачивать горючие и химически агрессивные жидкости (бензин, керосин, дизельное топливо, различные растворители, морскую воду).

Назначенный срок службы 5 лет. По истечении срока службы устройство направляется в авторизованный сервисный центр для принятия решения об установлении нового срока службы или утилизации.

## 5. ОБЩИЕ ПРАВИЛА ТЕХНИКИ БЕЗОПАСНОСТИ

Внимательно прочтите данное руководство. Ознакомьтесь с устройством прежде, чем приступать к эксплуатации. Ознакомьтесь с работой органов управления. Знайте, что делать в экстренных ситуациях. Обратите особое внимание на информацию, которой предшествуют следующие заголовки:



### **ПРЕДУПРЕЖДЕНИЕ!**

*Невыполнение требований руководства приведет к смертельному исходу или получению серьезных травм.*



### **ОСТОРОЖНО!**

*Невыполнение требования руководства приведет к получению травм средней тяжести.*



### **ВНИМАНИЕ!**

*Невыполнение требования руководства приведет к повреждению устройства.*



### **ПРИМЕЧАНИЕ!**

*Указывает на информацию, которая будет полезна при эксплуатации устройства.*

1. Прежде чем начать работу в первый раз, получите инструктаж продавца или специалиста, как следует правильно обращаться с устройством, при необходимости пройдите курс обучения.
2. Несоввершеннолетние лица к работе с устройством не допускаются, за исключением лиц старше 16 лет, проходящих обучение под надзором.
3. Эксплуатируйте устройство в хорошем физическом и психическом состоянии. Не пользуйтесь устройством в болезненном или утомленном состоянии, или под воздействием каких-либо веществ, медицинских препаратов, способных оказать влияние на физическое и психическое состояние.



### **ПРЕДУПРЕЖДЕНИЕ!**

*Не работайте с устройством в состоянии алкогольного или наркотического опьянения, или после употребления сильнодействующих лекарств.*

4. Работайте только в дневное время или при хорошем искусственном освещении.
5. Устройство разрешается передавать или давать во временное пользование (напрокат) только тем лицам, которые хорошо знакомы с данной моделью и обучены обращаться с ней. При этом обязательно должно прилагаться руководство по эксплуатации.
6. Не начинайте работать, не подготовив рабочую зону и не определив беспрепятственный путь на случай эвакуации.
7. Не рекомендуется работать устройством в одиночку. Позаботьтесь о том, чтобы во время работы на расстоянии слышимости кто-то находился, на случай если Вам понадобится помощь.



### **ПРЕДУПРЕЖДЕНИЕ!**

*При неблагоприятной погоде (дождь, снег, лед, ветер, град) рекомендуется отложить проведение работ – существует повышенная опасность несчастного случая!*

8. Посторонние люди, дети и животные должны находиться на безопасном расстоянии вне рабочей зоны. Запрещается находиться ближе 15 м от работающего устройства.
9. Проверяйте устройство перед работой, чтобы убедиться, что все рукоятки, крепления и предохранительные приспособления находятся на месте и в исправном состоянии.
10. Храните устройство в закрытом месте,

недоступном для детей.

11. Работайте в плотно облегающей одежде. Не носите широкую одежду и украшения, так как они могут попасть в движущиеся части устройства.
12. Наденьте прочные защитные перчатки. Перчатки снижают передачу вибрации на Ваши руки. Продолжительное воздействие вибрации может вызвать онемение пальцев и другие болезни.
13. Носите прочную обувь на нескользящей подошве для большей устойчивости. Не работайте с устройством босиком или в открытой обуви.
14. Всегда используйте защитные очки при работе.
15. Во избежание повреждения органов слуха рекомендуется во время работы с устройством использовать защитные наушники.
16. Не вносите изменения в конструкцию устройства. Производитель и поставщик снимают с себя ответственность за возникшие в результате этого последствия (травмы и повреждения устройства).
17. Всегда руководствуйтесь здравым смыслом. Невозможно предусмотреть все ситуации, которые могут возникнуть перед Вами. Если Вы в какой-либо ситуации почувствовали себя неуверенно, обратитесь за советом к специалисту: дилеру, механику авторизованного сервисного центра, опытному пользователю.

## **ВОЗМОЖНЫЕ ОШИБОЧНЫЕ ДЕЙСТВИЯ ПЕРСОНАЛА, КОТОРЫЕ ПРИВОДЯТ К ИНЦИДЕНТУ ИЛИ АВАРИИ**

Ошибочные действия персонала, которые приводят к инциденту или аварии выделены в руководстве по эксплуатации пометками **ПРЕДУПРЕЖДЕНИЕ!** **ОСТОРОЖНО!** **ВНИМАНИЕ!**

## **ПЕРЕЧЕНЬ КРИТИЧЕСКИХ ОТКАЗОВ**

Выход из строя двигателя, повреждение водяного насоса.

## **КРИТЕРИИ ПРЕДЕЛЬНЫХ СОСТОЯНИЙ**



### **ПРИМЕЧАНИЕ!**

*Критерием предельного состояния устройства является состояние, при котором его дальнейшая эксплуатация недопустима или экономически нецелесообразна. Например, чрезмерный износ, коррозия, деформация, старение или разрушение узлов и деталей, или их совокупности при невозможности их устранения в условиях авторизованных сервисных центров оригинальными деталями, или экономическая нецелесообразность проведения ремонта.*

Критерием (Критериями) предельного состояния устройства является выход из строя двигателя.

## **ДЕЙСТВИЯ ПЕРСОНАЛА ПРИ НАСТУПЛЕНИИ КРИТИЧЕСКИХ ОТКАЗОВ ИЛИ ДОСТИЖЕНИИ ПРЕДЕЛЬНОГО СОСТОЯНИЯ**

При наступлении критических отказов необходимо прекратить эксплуатацию устройства и обратиться в авторизованный сервисный центр для диагностики и ремонта. При достижении предельного состояния необходимо утилизировать устройство.



## 6. ТРЕБОВАНИЯ ТЕХНИКИ БЕЗОПАСНОСТИ ВО ВРЕМЯ ЭКСПЛУАТАЦИИ

### ПОЖАРНАЯ БЕЗОПАСНОСТЬ

1. Топливо является легко воспламеняемым и взрывоопасным веществом. Не курите, не допускайте наличия искр и пламени в зоне хранения топлива и при заправке топливного бака. Перед заправкой и техническим обслуживанием заглушите двигатель и убедитесь в том, что он остыл.
2. Не запускайте двигатель при наличии запаха топлива.
3. Не работайте с устройством, если топливо было пролито во время заправки. Перед запуском тщательно протрите поверхности двигателя от случайно пролитого топлива.
4. Для очистки деталей используйте только невоспламеняющийся растворитель, не используйте бензин.

### ЭЛЕКТРИЧЕСКАЯ БЕЗОПАСНОСТЬ

#### Аккумулятор

1. При обращении с аккумулятором надевайте защитные очки и перчатки.
2. Не допускайте ситуаций, которые могут стать причиной взрыва аккумулятора (короткое замыкание, близость открытого огня или источника искр, перегрев и прочее).
3. Перед установкой аккумулятора на устройство проверьте, что электрические характеристики (напряжение, емкость и пусковой ток) и конструктивные особенности (габариты, тип клемм, полярность) соответствуют требуемым характеристикам и особенностям мотопомпы.
4. Не эксплуатируйте и не храните аккумулятор вблизи открытого огня или источника искр.
5. Держите аккумулятор вдали от детей и людей, не осознающих степень риска при обращении с аккумулятором.

6. Контролируйте правильность подключения кабелей при зарядке аккумулятора.

### ХИМИЧЕСКАЯ БЕЗОПАСНОСТЬ

1. Избегайте контакта с топливом. Возможно раздражение кожных покровов, слизистых оболочек глаз, верхних дыхательных путей, или аллергические реакции при индивидуальной непереносимости. Частый контакт с топливом может привести к острым воспалениям и хроническим экземам.
2. Никогда не вдыхайте выхлопные газы. Выхлопные газы содержат угарный газ, который не имеет цвета и запаха, и является очень ядовитым. Попадание угарного газа в органы дыхания может привести к потере сознания или к смерти.
3. Никогда не запускайте двигатель внутри помещения или в плохо проветриваемых местах.

### ФИЗИЧЕСКАЯ БЕЗОПАСНОСТЬ (ТРАВМЫ)

1. Всегда твердо стойте на земле, не теряйте равновесия. Перед началом работы осмотритесь, нет ли на участке препятствий, о которые Вы можете споткнуться и упасть.
2. Следите, чтобы ноги/руки не располагались вблизи рабочих органов и вращающихся частей.
3. Всегда сохраняйте безопасную дистанцию относительно других людей, которые работают вместе с Вами.
4. Соблюдайте особую осторожность при выполнении работ в стесненных условиях (в ограниченном пространстве).
5. Не дотрагивайтесь до горячего глушителя и ребер цилиндра, так как это может привести к серьезным ожогам.

6. Заглушите двигатель перед перемещением устройства с одного места на другое.
7. Все работы по техническому обслуживанию и ремонту проводите при заглушенном двигателе.
8. Во избежание случайного запуска двигателя, перед выполнением работ по техническому обслуживанию отключите аккумуляторную батарею.

### ТЕХНИЧЕСКАЯ БЕЗОПАСНОСТЬ (УСТРОЙСТВО)

1. Не работайте с устройством, если ребра цилиндра и глушитель загрязнены.
2. Перед запуском двигателя следите за тем, чтобы рабочие органы устройства не соприкасались с посторонними предметами.
3. Перед запуском двигателя обязательно заполните корпус насоса мотопомпы водой.
4. Во время работы постоянно следите за положением всасывающего фильтра (не менее 1,2 м от стенок или дна водоема и 0,3 м от наименьшего уровня воды в водозаборе).

5. Не рекомендуется использовать мотопомпу в условиях отрицательных температур окружающего воздуха (от 0°C и ниже). При использовании мотопомпы в условиях отрицательных температур окружающего воздуха после окончания работы обязательно полностью сливайте воду из корпуса насоса.

### ЭКОЛОГИЧЕСКАЯ БЕЗОПАСНОСТЬ

Помните о необходимости охраны окружающей среды и экологии. Прежде чем слить какие-либо жидкости, выясните правильный способ их утилизации. Соблюдайте правила охраны окружающей среды при утилизации моторного масла, топлива, фильтров и аккумуляторных батарей.



### ВНИМАНИЕ!

*Пользователь несет персональную ответственность за возможный вред здоровью и имуществу третьих лиц в случае неправильного использования устройства или использования его не по назначению.*

## 7. ОСНОВНЫЕ УЗЛЫ И ОРГАНЫ УПРАВЛЕНИЯ

Расположение основных узлов и органов управления показано на Рис. 1, 2, 3.

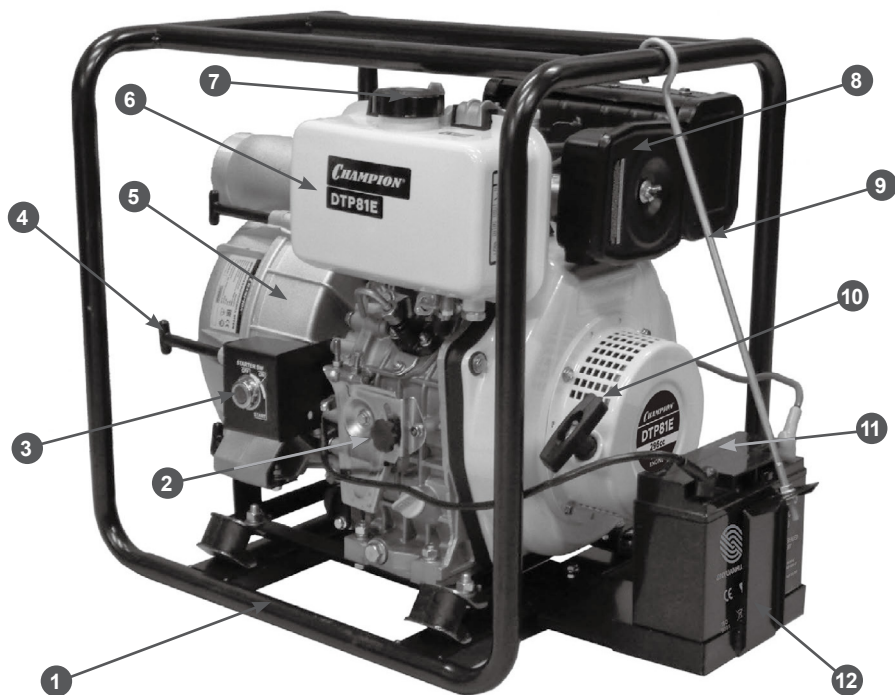
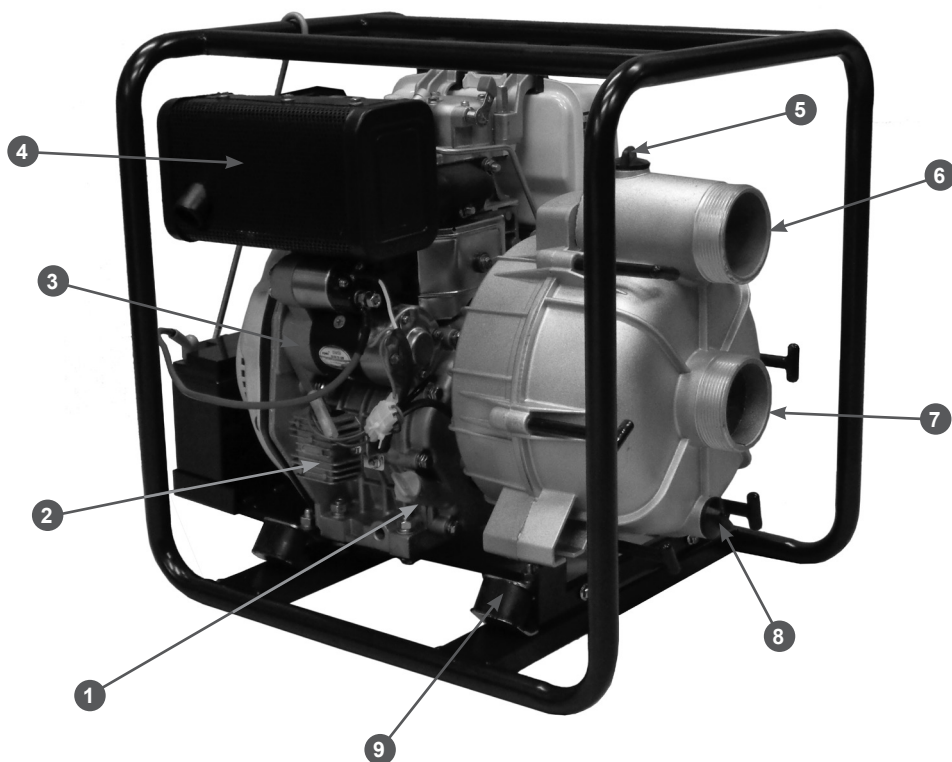


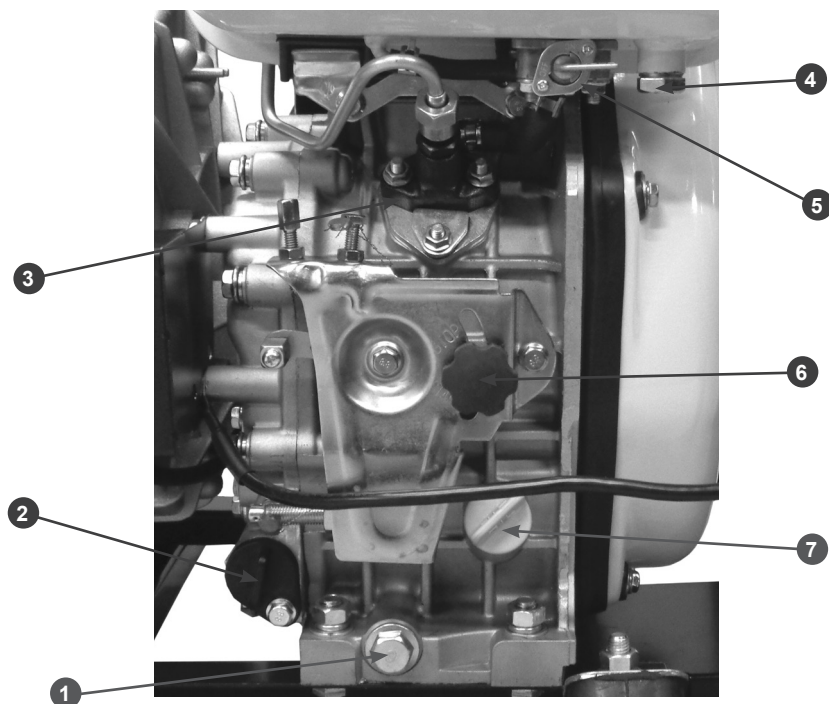
Рис. 1 Основные узлы и органы управления (вид спереди)

- |  |                                 |
|--|---------------------------------|
| 1. Рама  | 7. Крышка топливного бака       |
| 2. Панель управления оборотами двигателя         | 8. Корпус воздушного фильтра    |
| 3. Замок зажигания                               | 9. Тяга кронштейна аккумулятора |
| 4. Винт Т-образный крышки корпуса насоса (6 шт.) | 10. Ручка стартера ручного      |
| 5. Корпус водяного насоса                        | 11. Аккумулятор                 |
| 6. Бак топливный                                 | 12. Кронштейн аккумулятора      |



**Рис. 2 Основные узлы и органы управления (вид сзади)**

- |  |  |
|--|--|
| 1. Крышка-щуп маслозаливной горловины                | 6. Фланец выпускной (напорный)                       |
| 2. Реле заряда аккумулятора                          | 7. Фланец впускной (всасывающий)                     |
| 3. Стартер электрический                             | 8. Пробка отверстия для слива воды из корпуса насоса |
| 4. Глушитель   | 9. Амортизатор (4 шт.)                               |
| 5. Пробка отверстия для заливки воды в корпус насоса |  |



**Рис. 3 Основные узлы и органы управления  
(вид на панель управления оборотами двигателя)**

- |  |   |
|--|---|
| 1. Пробка отверстия для слива масла            | 5. Кран топливный                                       |
| 2. Фильтр масляный                             | 6. Гайка-фиксатор рычага управления оборотами двигателя |
| 3. Насос топливный высокого давления           | 7. Крышка-щуп маслозаливной горловины                   |
| 4. Пробка для слива топлива из топливного бака |   |

## ПРИНЦИП РАБОТЫ МОТОПОМПЫ

Мотопомпа представляет собой одноступенчатый центробежный насос с приводом от двигателя внутреннего сгорания. При работе двигателя происходит вращение установленного на коленчатом вале двигателя рабочего колеса (крыльчатки). Вода, которая находится между лопастями крыльчатки, под действием центробежной силы отбрасывается от центра крыльчатки к периферии. На периферии крыльчатки создается давление, под действием которого вода поступает в напорный рукав. В центральной части крыльчатки создается разрежение, которое передается во всасывающий патрубок. Под действием этого разрежения вода через обратный клапан поступает из всасывающего рукава в корпус насоса. Таким образом, происходит непрерывная подача воды центробежным насосом из всасывающего рукава в напорный рукав.

## 8. СБОРКА

### КОМПЛЕКТНОСТЬ

Комплектность мотопомпы представлена в Таблице 1.

Таблица 1. Комплектность\* мотопомпы

Наименование	Кол-во
Мотопомпа	1 шт.
Руководство по эксплуатации	1 шт.
Ключ зажигания	2 шт.
Ключ рожковый 10x12 мм	1 шт.
Ключ рожковый 14x17 мм	1 шт.
Отвёртка	1 шт.
Аккумулятор	1 шт.
Кронштейн аккумулятора	1 шт.
Тяга кронштейна аккумулятора	1 шт.
Фильтр всасывающий	1 шт.
Коннектор всасывающего фильтра	1 шт.
Патрубок рукава	2 шт.
Кольцо уплотнительное патрубка	2 шт.
Гайка крепления патрубка	2 шт.
Хомут червячный	3 шт.

(\*). Производитель оставляет за собой право без предварительного уведомления внести изменения в комплектность.



#### ПРИМЕЧАНИЕ!

Всасывающий и напорный рукава в комплектность мотопомпы не входят. Приобрести их Вы можете у дилеров CHAMPION в Вашем регионе. Адреса дилеров Вы можете узнать на сайте [www.championtool.ru](http://www.championtool.ru).

Мотопомпа поставляется с завода-изготовителя в практически собранном виде. Для окончательной сборки устройства выполните следующее:

1. Извлеките из упаковки содержимое.
2. Выкрутите из рамы болты 1 (2 шт.), совместите отверстия в раме и кронштейне 2 аккумулятора и закрутите болты крепления, не затягивая их (Рис. 4).

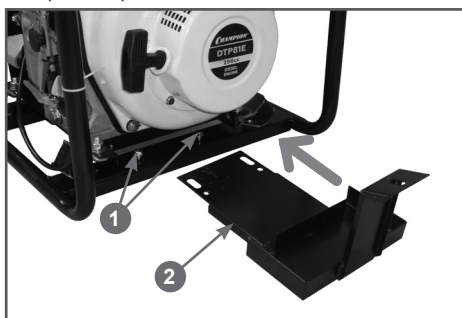
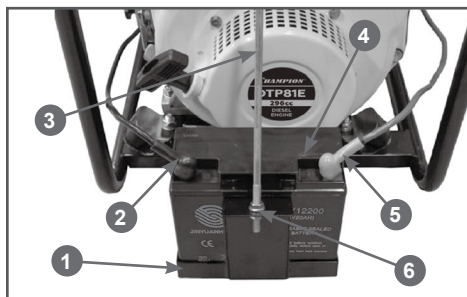


Рис. 4 Установка кронштейна аккумулятора

1. Болт крепления кронштейна аккумулятора
2. Кронштейн аккумулятора
3. Установите тягу 3 кронштейна 1 аккумулятора (Рис. 5). Открутите с нижней части тяги 3 одну гайку 5 (Рис. 5). Зацепите крючок тяги 3 за раму мотопомпы, а нижнюю часть тяги вставьте в отверстие в кронштейне 1 аккумулятора (Рис. 5). Накрутите обратно на тягу вторую гайку. С помощью гаек 6 отрегулируйте положение кронштейна 1 (Рис. 5). Окончательно затяните болты 1 крепления кронштейна аккумулятора к раме мотопомпы (Рис. 4) и гайки 6 тяги аккумулятора (Рис. 5).



**Рис. 5 Установка аккумулятора**

1. Кронштейн аккумулятора
  2. Провод силовой «-»
  3. Тяга кронштейна аккумулятора
  4. Аккумулятор
  5. Провод силовой «+»
  6. Гайки крепления кронштейна к тяге (2 шт.)
4. Установите аккумулятор 4 в кронштейн 1 и подключите клеммы силовых проводов 2 и 5 к выводам аккумулятора (Рис. 5).



### **ПРИМЕЧАНИЕ!**

Перед первым использованием мотопомпы проверьте напряжение аккумулятора. Если напряжение аккумулятора меньше 12,5 вольт, предварительно зарядите аккумулятор.



### **ВНИМАНИЕ!**

При подключении аккумулятора не перепутайте полярность («+» и «-» выводов аккумулятора), это может вызвать серьезное повреждение стартера и аккумулятора. Плюсовой провод (красный) подключается к выводу «+» аккумулятора и клемме втягивающего реле стартера. Минусовой провод (черный) подключается к выводу «-» аккумулятора и картеру двигателя.



### **ВНИМАНИЕ!**

Сначала подключается плюсовой провод. В противном случае может произойти короткое замыкание аккумулятора.



## 9. ПОДГОТОВКА К РАБОТЕ И ЭКСПЛУАТАЦИЯ

К эксплуатации допускается персонал первого квалификационного уровня (не требующий специальной квалификации).

### ПОДГОТОВКА К РАБОТЕ

Перед началом работы необходимо сделать следующее:

1. В обязательном порядке провести контрольный осмотр мотопомпы. Наличие потёков масла и топлива, неисправность систем питания и отвода отработавших газов, повреждение основных корпусных элементов, а также наличие прочих неисправностей не допускается. Любая обнаруженная неисправность перед началом эксплуатации мотопомпы должна быть устранена. Для устранения неисправности рекомендуется обратиться в авторизованный сервисный центр CHAMPION.



#### ВНИМАНИЕ!

Запрещается эксплуатация мотопомпы при наличии неисправностей. Не устранение проблемы перед работой может стать причиной получения серьёзных травм и поломки устройства. Выход из строя мотопомпы из-за невыполнения данного требования не является гарантийным случаем.

2. Приготовить моторное масло и заправить двигатель нового устройства или проверить уровень масла и долить его при необходимости.
3. Приготовить топливо и заправить топливный бак.
4. Проверить затяжку резьбовых соединений крепежных элементов, исправность амортизаторов.
5. Проверить исправность органов управления.
6. Проверить исправность всасывающих и напорных рукавов и дополнительного оборудования.

7. Подготовить рабочую зону, при необходимости оградить ее предупреждающими табличками.
8. Установить и подключить к насосу всасывающий и напорный рукава.
9. Установить мотопомпу вблизи водоема, протянуть рукава по рабочей зоне.
10. Поместить в воду всасывающий фильтр.
11. Заполнить корпус насоса водой.

### МОТОРНОЕ МАСЛО



#### ВНИМАНИЕ!

Мотопомпа поставляется с завода без масла в картере двигателя. Перед запуском в работу необходимо залить необходимое количество чистого моторного масла для четырехтактных двигателей.



#### ВНИМАНИЕ!

Каждый раз перед запуском двигателя необходимо проверять уровень масла в картере, при необходимости доливать. Моторное масло является важным фактором, влияющим на срок службы двигателя. Необходимо своевременно производить замену масла в картере.



#### ВНИМАНИЕ!

Запрещается применять масло для двухтактных двигателей.

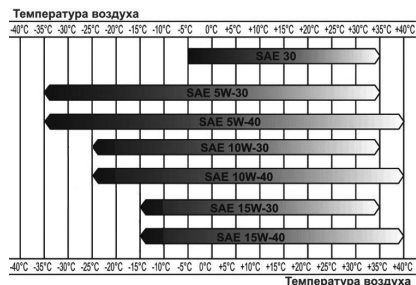


Рис. 6 Определение вязкости масла





### ПРИМЕЧАНИЕ!

При температуре наружного воздуха выше  $+5^{\circ}\text{C}$  рекомендуется применять масло CHAMPION SAE30. При температуре наружного воздуха ниже  $+5^{\circ}\text{C}$  рекомендуется применять масло CHAMPION SAE 10W40. При температуре наружного воздуха ниже  $-10^{\circ}\text{C}$  рекомендуется применять масло CHAMPION SAE 5W30. Допускается применение масла других производителей, соответствующего категории не ниже SL/CF по классификации API и соответствующего вязкости по классификации SAE в зависимости от температуры окружающего воздуха.



### ВНИМАНИЕ!

Несвоевременная замена масла, работа на масле, отработавшем свой ресурс, работа на постоянно пониженном уровне масла, работа на масле, не соответствующем температуре окружающей среды, приведет к выходу из строя двигателя. Выход двигателя из строя по этим причинам не будет являться гарантийным случаем.



### ВНИМАНИЕ!

При запуске в работу новой мотопомпы первая замена масла производится через 5 часов работы. Вторая замена масла через 25 часов работы. Все последующие замены масла производятся через каждые 50 часов работы мотопомпы.

### Заправка двигателя новой мотопомпы маслом

1. Установите мотопомпу на ровной горизонтальной поверхности.
2. Открутите крышку-щуп маслозаливной горловины и извлеките щуп (Рис. 7).
3. Залейте необходимый объем масла рекомендованной категории и вязкости, соответствующей температуре окружающего воздуха.

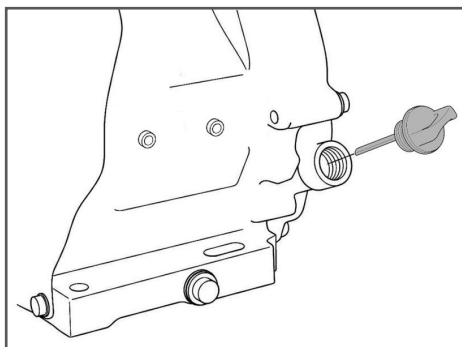


Рис. 7 Крышка-щуп маслозаливной горловины

4. Установите крышку-щуп в отверстие горловины, не закручивая его.
5. Аккуратно вытащите щуп и осмотрите его. Уровень масла должен соответствовать верхней отметке на щупе.



### ПРИМЕЧАНИЕ!

На двигателе установлены две крышки-щупа с противоположных сторон.



### ПРИМЕЧАНИЕ!

Максимальный уровень масла в картере соответствует нижней кромке заливного отверстия (Рис. 8).

6. Плотно закрутите крышку-щуп.

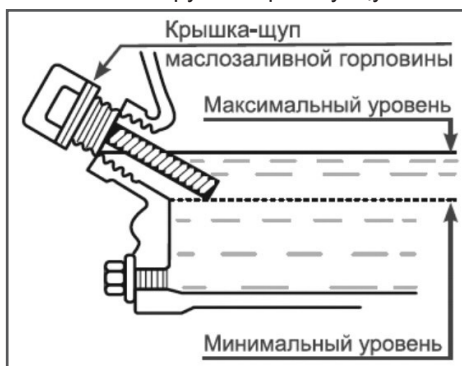


Рис. 8 Проверка уровня масла в картере

**ВНИМАНИЕ!**

После заправки, замены или проверки уровня масла визуальным осмотром проверяйте отсутствие протечек масла из картера. Проверьте надежность установки каждой крышки-щупа маслозаливной горловины перед каждым запуском двигателя.

**ВНИМАНИЕ!**

Не допускайте длительного контакта кожи рук с маслом. Всегда тщательно мойте руки чистой водой с мылом. Храните отработанное масло в специальной емкости. Запрещается выливать отработанное масло на землю или в канализацию.

Перед запуском двигателя необходимо проверить уровень масла в картере.

**ВНИМАНИЕ!**

Проверка уровня масла в картере производится на неработающем двигателе. Если мотопомпа перед этим работала, проверку уровня масла производите через 5 мин после остановки двигателя.

1. Установите мотопомпу на ровной горизонтальной поверхности.
2. Выкрутите крышку-щуп маслозаливной горловины и извлеките щуп (Рис. 7).
3. Протрите щуп насухо и вставьте в отверстие горловины, не закручивая.
4. Аккуратно извлеките щуп и осмотрите его. Уровень масла должен соответствовать верхней отметке на щупе. При недостаточном уровне масла в картере необходимо долить чистое масло до верхней отметки на щупе, что соответствует нижней кромке заливного отверстия (Рис. 8).
5. После окончательной проверки, плотно закрутите крышку-щуп.

**ТОПЛИВО**

Дизельное топливо является легко воспламеняемым и взрывоопасным веществом.

Заливайте топливо в местах с хорошим проветриванием при заглушенном двигателе.

**ОСТОРОЖНО!**

Не курите, не допускайте наличия искр и пламени в зоне хранения топлива и при заправке топливного бака.

Не допускайте переполнения топливного бака. После заправки убедитесь, что крышка топливного бака надежно закрыта. Не разливайте топливо при заправке топливного бака. Если вы разлили топливо, тщательно протрите двигатель и детали мотопомпы перед запуском.

Избегайте контакта топлива с кожей, не вдыхайте пары топлива. Избегайте попадания грязи или воды в топливный бак. Держите в чистоте сетчатый фильтр топливного бака. Храните топливо в недоступном для детей месте.

**ВНИМАНИЕ!**

Для работы используйте топливо в соответствии с температурой окружающей среды по ГОСТ Р 52368-2005 (ЕН 590:2009).

**ВНИМАНИЕ!**

Выход из строя двигателя по причине использования некачественного или старого топлива, а также несоответствия марки топлива температуре окружающего воздуха не будет являться гарантийным случаем.

**ВНИМАНИЕ!**

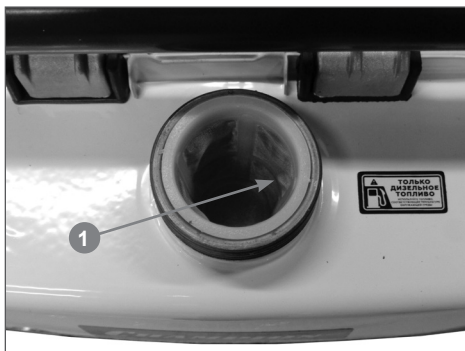
Храните топливо в специально предназначенных для этой цели емкостях. Запрещается использовать для хранения канистры из пищевого пластика.

**ВНИМАНИЕ!**

Заправка топливом проводится при заглушенном двигателе и в местах с хорошим проветриванием.

Не заполняйте топливный бак полностью, необходимо оставить пространство для теплового расширения топлива. Заливайте топливо в топливный бак до уровня примерно на 25 мм ниже верхнего края заливной горловины.

Максимальный уровень топлива в топливном баке показан на Рис. 9.



**Рис. 9 Максимальный уровень топлива в топливном баке**

1. Максимальный уровень топлива в топливном баке

Для заправки топливного бака:

1. Очистите поверхность топливного бака от загрязнений (при необходимости).
2. Открутите крышку топливного бака.
3. Залейте топливо в топливный бак при помощи специальной емкости или воронки до уровня, показанного на Рис. 9.
4. После заправки топливного бака убедитесь в том, что крышка топливного бака надежно закрыта должным образом.

## УСТАНОВКА РУКАВОВ



### ПРИМЕЧАНИЕ!

Для работы необходимо использовать армированные или гофрированные рукава, которые исключают «переламывание». Длина всасывающего и напорного рука-

вов не должна превышать допустимую величину, так как от этого зависит максимальная эффективность работы насоса.



### ВНИМАНИЕ!

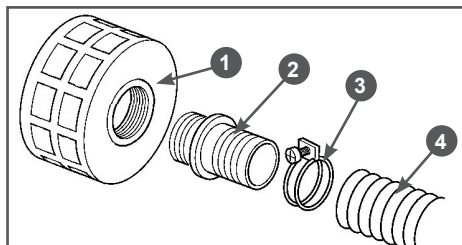
Перед установкой рукавов убедитесь в отсутствии посторонних предметов во всасывающем и напорном патрубках водяного насоса, а также в отсутствии посторонних предметов внутри рукавов. Попадание посторонних предметов в корпус насоса может привести к выходу насоса из строя, что не будет являться гарантийным случаем.



### ПРИМЕЧАНИЕ!

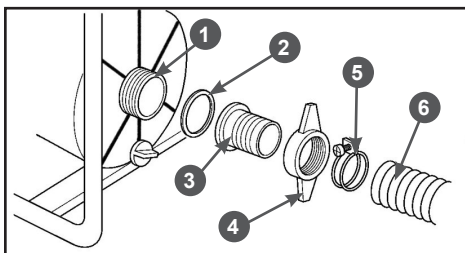
Перед установкой рукавов рекомендуется смазать резьбу всасывающего и напорного фланцев консистентной смазкой.

1. Закрутите в корпус 1 всасывающего фильтра коннектор 2 всасывающего рукава (Рис. 10).



**Рис. 10 Установка всасывающего фильтра**

1. Корпус фильтра 2. Коннектор 3. Хомут 4. Рукав всасывающий
2. Наденьте до упора всасывающий рукав 4 на патрубок коннектора 2 и затяните его хомутом 3 (Рис. 10).
3. Установите патрубок 3 через уплотнительное кольцо 2 к всасывающему фланцу 1 насоса и плотно затяните гайку 4 патрубка (Рис. 11).
4. Наденьте до упора всасывающий рукав 6 на патрубок 3 и затяните его хомутом 5 (Рис. 11).



**Рис. 11 Установка всасывающего рукава**

1. Фланец насоса впускной (всасывающий)
  2. Кольцо уплотнительное патрубка
  3. Патрубок 4. Гайка патрубка
  5. Хомут 6. Рукав всасывающий
5. Установите напорный рукав на выпускной (напорный) фланец в точном соответствии с пунктами 3 и 4.



### **ВНИМАНИЕ!**

При установке рукавов следите за тем, чтобы под хомутами не было складок стенок рукавов. Расстояние между торцом рукава и торцом хомута должно быть не менее 4-5 мм.



### **ПРИМЕЧАНИЕ!**

Во избежание подсоса воздуха и потери разрежения во всасывающем рукаве хомут крепления всасывающего рукава должен быть надежно затянут. При плохой затяжке хомута крепления всасывающего рукава происходит подсос воздуха и снижается эффективность работы насоса.



### **ПРИМЕЧАНИЕ!**

Во избежание отсоединения напорного рукава под высоким давлением хомут крепления напорного рукава также должен быть надежно затянут.

## **РАСПОЛОЖЕНИЕ МОТОПОМПЫ ПРИ ЭКСПЛУАТАЦИИ**

1. Установите мотопомпу вблизи водоема (емкости) на твердую ровную горизонтальную поверхность, опустите всасывающий рукав с установленным фильтром в водоем (емкость),

обеспечив вертикальное положение фильтра. При расположении всасывающего рукава с установленным фильтром соблюдайте все требования, указанные на Рис. 12.

2. Необходимо установить мотопомпу как можно ближе к источнику воды. Чем меньше высота расположения мотопомпы по отношению к уровню забора воды (Рис. 12 п. 1), тем быстрее происходит всасывание воды и выше производительность насоса.



### **ВНИМАНИЕ!**

Запрещается использование мотопомпы без всасывающего фильтра.



### **ВНИМАНИЕ!**

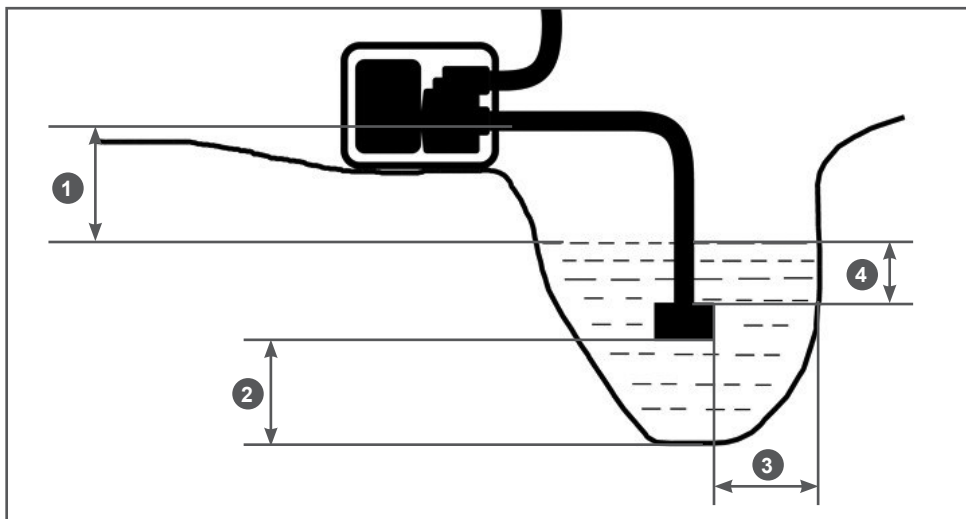
Всасывающий фильтр предназначен для защиты насоса от попадания в него посторонних предметов большого диаметра. Всасывающий фильтр не защищает насос от попадания в него постороннего мелкого мусора (мелких камней, щепок, песка и пр.).



### **ВНИМАНИЕ!**

Запрещается бросать всасывающий фильтр на дно водоема (емкости). Выход насоса из строя вследствие попадания в него посторонних предметов в результате всасывания, а также вследствие абразивного износа не будет являться гарантийным случаем.

3. Убедитесь, что мотопомпа стоит устойчиво и не имеет возможности для смещения. Не забывайте, что всасывающий рукав во время работы мотопомпы стремится переместить мотопомпу в направлении источника воды.
4. Убедитесь, что наклон мотопомпы не превышает 15° по вертикали в любом направлении. Место установки должно быть очищено от посторонних предметов, хорошо проветриваемым и защищенным от атмосферных воздействий.



**Рис. 12** Расположение мотопомпы и всасывающего фильтра

1. Высота расположения мотопомпы по отношению к уровню забора воды (не более 8 м)
2. Расстояние от всасывающего фильтра до дна водоема (емкости) (не менее 1,2 м)
3. Расстояние от всасывающего фильтра до стенок водоема (емкости) (не менее 1,2 м)
4. Расстояние от всасывающего фильтра до поверхности воды (не менее 0,3 м)

5. Протяните напорный рукав по рабочей зоне, не допуская перегибов и перекручивания рукава.



### **ВНИМАНИЕ!**

Если планируется перекачивание и нагнетание жидкости на значительную, относительно положения мотопомпы высоту, напорный рукав должен быть надежно закреплен в точке выхода воды.



### **ВНИМАНИЕ!**

Если напорный рукав должен быть протянут через дорогу, должны быть предприняты меры по защите рукава от переезда его транспортными средствами. Например, можно обшить рукав со всех сторон досками, чтобы транспортные средства переезжали через рукав, не сжимая его и не препятствуя потоку жидкости. В противном случае произойдет гидравлический удар, что в свою очередь приведет к расколу кор-

пуса насоса. Выход насоса из строя при этом не будет являться гарантийным случаем.

## **ЗАПОЛНЕНИЕ ВОДОЙ КОРПУСА ВОДЯНОГО НАСОСА**



### **ВНИМАНИЕ!**

Перед каждым запуском двигателя необходимо убедиться в том, корпус насоса заполнен водой.



### **ПРИМЕЧАНИЕ!**

В случае если был перерыв в работе и напорный рукав заполнен водой, данную операцию выполнять не нужно.

Для заполнения корпуса водяного насоса водой выполните следующее:

1. Открутите пробку 1 отверстия для заливки воды в корпус насоса (Рис. 13).



2. Залейте через воронку чистую воду до полного заполнения водой корпуса насоса.
3. Рукой плотно закрутите пробку.



Рис. 13 Расположение пробки отверстия для заливки воды в корпус насоса

1. Пробка отверстия для заливки воды в корпус насоса



### ВНИМАНИЕ!

Запрещается запускать двигатель мотопомпы без воды в корпусе насоса, это приведет к разрушению сальника крыльчатки. Выход насоса из строя при невыполнении данного требования не будет являться гарантийным случаем.

## ЗАПУСК ДВИГАТЕЛЯ



### ВНИМАНИЕ!

Перед каждым запуском двигателя обязательно проверьте уровень масла в картере.



### ВНИМАНИЕ!

Перед каждым запуском двигателя проверяйте надежность затяжки каждой крышки-щупа маслозаливной горловины.



### ВНИМАНИЕ!

Не используйте такие вспомогательные химические средства для запуска, как «Пусковая аэрозоль», «Холодный старт» или «Быстрый старт».



### ВНИМАНИЕ!

Запрещается запускать двигатель без воды в корпусе насоса, это приведет к разрушению сальника крыльчатки. Выход насоса из строя при невыполнении дан-

ного требования не будет являться гарантийным случаем.

После первой заправки топливного бака, перед первым запуском двигателя, необходимо удалить воздух из топливной системы.

Для этого выполните следующее:

1. Откройте топливный кран (Рис. 14).

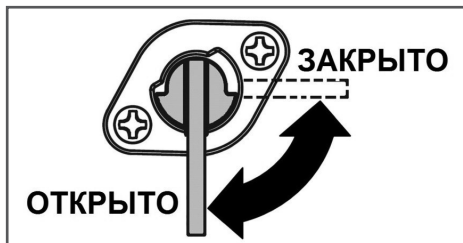


Рис. 14 Кран топливный

2. Рожковым ключом 17 мм открутите гайку 2 крепления топливной трубки высокого давления к форсунке на 1-1,5 оборота (Рис. 15). Поместите под гайкой крепления топливной трубки высокого давления кусок ветоши.



Рис. 15 Удаление воздуха из топливной системы

1. Рычаг декомпрессора
2. Гайка крепления топливной трубки высокого давления
3. Ослабьте затяжку гайки-фиксатора рычага управления оборотами двигателя, переведите гайку-фиксатор по направляющему пазу вниз до упора (в положение «МАКСИМАЛЬНЫЕ ОБОРОТЫ»), после чего затяните гайку (Рис. 16).

4. Нажмите вниз рычаг 1 декомпрессора (Рис. 15) и одновременно, при нажатом вниз рычаге декомпрессора, проворачивайте коленчатый вал двигателя ручным или электрическим стартером, до тех пока из ослабленного соединения штуцера насоса и трубки высокого давления топливо не начнёт выходить без пузырьков воздуха.



### ВНИМАНИЕ!

Удерживайте ключ зажигания в положении «START» не более 5 секунд.

5. Затяните гайку крепления топливной трубки высокого давления к форсунке.

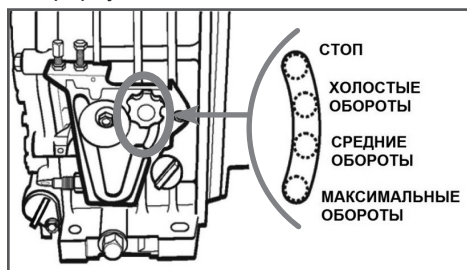


Рис. 16 Управление оборотами двигателя



### ПРИМЕЧАНИЕ!

Если во время работы мотопомпы в топливном баке закончилось топливо и, двигатель заглох, после заправки топливного бака необходимо также удалить воздух из топливной системы.

## ЗАПУСК ДВИГАТЕЛЯ РУЧНЫМ СТАРТЕРОМ

1. Проверьте уровень масла в картере и уровень топлива в баке, при необходимости произведите дозаправку.
2. Убедитесь в том, что корпус насоса заполнен водой, при необходимости заполните корпус насоса водой.
3. Откройте топливный кран (Рис. 14).
4. Ослабьте затяжку гайки-фиксатора рычага управления оборотами дви-

гателя, переведите гайку-фиксатор по направляющему пазу в положение «ХОЛОСТЫЕ ОБОРОТЫ», после чего затяните гайку (Рис. 16).



### ПРИМЕЧАНИЕ!

Прогретый двигатель можно запускать, сразу установив гайку-фиксатор рычага управления оборотами двигателя в положение «СРЕДНИЕ ОБОРОТЫ» или «МАКСИМАЛЬНЫЕ ОБОРОТЫ» (Рис. 16).

5. Вставьте ключ зажигания в замок зажигания и переведите ключ зажигания в положение «ON» (Включено) (Рис. 17).
6. Вытягивайте шнур стартера за ручку, пока не почувствуете сопротивление, затем верните ручку стартера на место.



Рис. 17 Замок зажигания

7. Опустите рычаг 1 декомпрессора вниз (Рис. 15). Рычаг должен зафиксироваться в нижнем положении (он автоматически вернется в исходное положение после запуска, или когда вы снова потянете за ручку стартера).
8. Резко, с усилием потяните за ручку стартера и запустите двигатель.



### ВНИМАНИЕ!

Всегда строго выполняйте пункты «6 и 7» во избежание динамического удара на детали стартера и поломки стартера. После запуска двигателя не отпускайте ручку стартера с верхнего положения, иначе шнур наматается на маховик и произойдет поломка стартера.

**ВНИМАНИЕ!**

*Невыполнение этих требований руководства часто приводит к поломке стартера. Стартер при этом не подлежит ремонту по гарантии.*

Если после трех попыток запуска двигатель не запустился, обратитесь к таблице поиска и устранения неисправностей или в авторизованный сервисный центр.

**ВНИМАНИЕ!**

*После первого запуска, в связи с возможным остатком воздуха в топливной магистрали, возможна кратковременная нестабильная работа двигателя.*

**ВНИМАНИЕ!**

*Сразу же после запуска холодного двигателя нельзя использовать мотопомпу в режиме максимальной производительности. Для прогрева двигатель должен поработать на холостых оборотах в течение 1 минуты. Невыполнение этого требования может привести к выходу двигателя из строя.*

## ЗАПУСК ДВИГАТЕЛЯ ЭЛЕКТРИЧЕСКИМ СТАРТЕРОМ

1. Проверьте уровень масла в картере и уровень топлива в баке, при необходимости произведите дозаправку.
2. Убедитесь в том, что корпус насоса заполнен водой, при необходимости заполните корпус насоса водой.
3. Откройте топливный кран (Рис. 14).
4. Ослабьте затяжку гайки-фиксатора рычага управления оборотами двигателя, переведите гайку-фиксатор по направляющему пазу вниз в положение «ХОЛОСТЫЕ ОБОРОТЫ», после чего затяните гайку (Рис. 16).

**ПРИМЕЧАНИЕ!**

*Прогретый двигатель можно запускать, сразу установив гайку-фиксатор рычага управления оборотами двигателя в положение*

*«СРЕДНИЕ ОБОРОТЫ» или «МАКСИМАЛЬНЫЕ ОБОРОТЫ» (Рис. 16).*

5. Одной рукой удерживайте рычаг 1 декомпрессора в нижнем положении (Рис. 15), второй рукой поверните ключ зажигания в положение «START» и, удерживая его, раскрутите двигатель до максимальных оборотов. Отпустите рычаг декомпрессора, после чего двигатель начнет запускаться, произведя первую вспышку в камере сгорания.

**ВНИМАНИЕ!**

*Сразу после первой вспышки в камере сгорания отпустите ключ зажигания, он автоматически встанет в положение «ON» (Включено). Невыполнение этого требования может привести к выходу электрического стартера из строя. Стартер в данном случае не подлежит ремонту по гарантии.*

**ВНИМАНИЕ!**

*Запрещается удерживать ключ зажигания в положении «START» более 5 секунд, выход электростартера из строя не будет являться гарантийным случаем.*

Если двигатель не запустился, повторную попытку разрешается производить не ранее, чем через одну минуту. Если после трех попыток запуска двигатель не запустился, обратитесь к таблице поиска и устранения неисправностей или в авторизованный сервисный центр.

**ВНИМАНИЕ!**

*После первого запуска, в связи с возможным остатком воздуха в топливной магистрали, возможна кратковременная нестабильная работа двигателя.*

**ВНИМАНИЕ!**

*Сразу же после запуска холодного двигателя нельзя использовать мотопомпу в режиме максимальной производительности. Для прогрева двигатель должен поработать на холостых оборотах в те-*



чение 1 минуты. Невыполнение этого требования может привести к выходу двигателя из строя.

## ПОДГОТОВКА И ЗАПУСК ДВИГАТЕЛЯ В ЗИМНЕЕ ВРЕМЯ

Эксплуатация мотопомпы при отрицательных температурах связана с тяжелым запуском дизельного двигателя, повышенным износом деталей и, как следствие, риском выхода из строя. Для предотвращения этого и во избежание затрат на ремонт рекомендуется провести ряд следующих подготовительных мероприятий:

1. Выработать полностью старое топливо, остатки слить через сливную пробку в нижней части топливного бака.
2. Произвести обслуживание топливных фильтров.
3. Проверить воздушный фильтр, при необходимости заменить его.
4. Проверить масло в двигателе, при необходимости заменить его на соответствующее сезону. Вязкость масла по классификации SAE выбирается в зависимости от температуры окружающего воздуха, при которой будет работать двигатель. При выборе вязкости масла пользуйтесь таблицей, показанной на Рис. 6.
5. В топливный бак залить дизельное топливо в соответствии с температурой окружающего воздуха по ГОСТ Р52368-2005 (ЕН 590:2009).

Устойчивый (успешный) запуск двигателя гарантирован при температуре окружающей среды выше  $-5^{\circ}\text{C}$  при отсутствии неисправностей.

При температуре ниже  $-5^{\circ}\text{C}$  запуск двигателя возможен при следующих дополнительных условиях:

1. Мотопомпа перед запуском хранилась в теплом помещении при температуре не ниже  $+5^{\circ}\text{C}$ .

2. Запуск двигателя производит физически крепкий и здоровый человек.
3. Полностью исправный и заряженный аккумулятор перед запуском двигателя хранился в помещении при температуре выше  $+5^{\circ}\text{C}$ .

### При возникновении трудностей при запуске:

- Попробуйте подогреть картер/цилиндр двигателя (не использовать открытый огонь).
- Снимите крышку воздушного фильтра и извлеките воздушный фильтр. При запуске двигателя подавайте во впускной коллектор подогретый воздух.



### ВНИМАНИЕ!

Не используйте такие вспомогательные химические средства для запуска, как «Пусковая аэрозоль», «Холодный старт» или «Быстрый старт».

## ОСТАНОВКА ДВИГАТЕЛЯ

Для остановки двигателя мотопомпы в нормальном рабочем режиме выполните следующие действия:

1. Ослабьте затяжку гайки-фиксатора рычага управления оборотами двигателя, переведите гайку-фиксатор по направляющему пазу вверх в положение «ХОЛОСТЫЕ ОБОРОТЫ», после чего затяните гайку (Рис. 16).
2. Дайте двигателю поработать в течение 1 минуты на минимальных оборотах.



### ВНИМАНИЕ!

Не глушите двигатель сразу, так как это может привести к резкому повышению температуры внутри двигателя и, как следствие, к выходу его из строя.

3. Ослабьте затяжку гайки-фиксатора рычага управления оборотами двигателя, переведите гайку-фиксатор по направляющему пазу вверх до упора в положение «СТОП», после чего затяните гайку (Рис. 16).

4. Переведите ключ зажигания в положение «OFF» (Выключено).
5. Закройте топливный кран.



### ВНИМАНИЕ!

*После остановки двигателя обязательно закройте топливный кран, ключ зажигания установите в положение «OFF» (Выключено).*

Для экстренной остановки двигателя мотопомпы выполните следующие действия:

1. Ослабьте затяжку гайки-фиксатора рычага управления оборотами двигателя, переведите гайку-фиксатор по направляющему пазу вверх до упора в положение «СТОП», после чего затяните гайку (Рис. 16).
2. После устранения аварийной ситуации закройте топливный кран и переведите ключ зажигания в положение «OFF» (Выключено).



### ВНИМАНИЕ!

*Мгновенную остановку двигателя производить только в случае возникновения аварийной ситуации.*

## ОБКАТКА МОТОПОМПЫ

Первые 5 часов работы мотопомпы являются временем, в течение которого происходит приработка деталей друг к другу.

Поэтому на этот период соблюдайте следующие требования:

1. Используйте мотопомпу на 2/3 от максимальной производительности.
2. Не перегружайте двигатель мотопомпы длительной непрерывной работой на максимальных оборотах коленчатого вала.
3. После обкатки обязательно замените масло в картере дизельного двигателя. Масло лучше всего сливать пока двигатель еще не остыл после работы, в этом случае масло сольется более полно и быстрее. Залейте рекомендованное масло до необходимого уров-

ня. Доливайте масло в соответствии с предписаниями в разделах ПОДГОТОВКА К РАБОТЕ И ЭКСПЛУАТАЦИЯ, ЗАМЕНА МОТОРНОГО МАСЛА.

## ПРАВИЛА РАБОТЫ МОТОПОМПЫ



### ВНИМАНИЕ!

*Не превышайте высоту расположения мотопомпы по отношению к уровню забора воды (Рис. 12 п. 1).*

1. После прогрева двигателя ослабьте затяжку гайки-фиксатора рычага управления оборотами двигателя, переведите гайку-фиксатор по направляющему пазу вниз до упора (в положение МАКСИМАЛЬНЫЕ ОБОРОТЫ), после чего затяните гайку (Рис. 16). Мотопомпа при этом начнет работать в режиме максимальной производительности.
2. Время, необходимое полностью исправному насосу с герметично установленным всасывающим рукавом для самовсасывания (подъема воды из водоема (емкости)), составляет около 50-60 секунд на каждые 4 метра высоты всасывания. Исходя из этих данных, Вы можете примерно рассчитать, через какой промежуток времени вода начнет поступать в напорный рукав.
3. Во время работы периодически проверяйте чистоту и положение всасывающего фильтра в точке забора воды. При необходимости корректируйте положение фильтра в точке забора, сохраняя минимально необходимые расстояния от стенок и дна водоема.



### ВНИМАНИЕ!

*Если после 5 минут работы мотопомпы в режиме максимальной производительности перекачка воды не началась или насос не закачал воду из водоема (емкости) необходимо заглушить двигатель и проверить герметичность соединений всасывающего рукава.*

4. В процессе выкачивания воды из водоема (емкости) уровень воды в водоеме будет естественным образом понижаться. Если требуемые расстояния (Рис. 12 п. 2, 3, 4) между всасывающим фильтром и стенками и дном водоема не соблюдаются, выкачивание воды следует прекратить.



### ВНИМАНИЕ!

Запрещается откачивать воду из водоема на 100% (до суха). В противном случае в корпус насоса могут попасть камни, различный мусор, песок. Выход насоса из строя вследствие попадания в него посторонних предметов, а также вследствие абразивного износа не будет являться гарантийным случаем.

5. По окончании работы заглушите двигатель в соответствии с разделом **ОСТАНОВКА ДВИГАТЕЛЯ**.
6. Демонтируйте всасывающий и напорный рукава.



### ОСТОРОЖНО!

В том случае, если производилась откачка воды с одновременным подъемом воды на значительную высоту, после окончания работы напорный рукав будет находиться под давлением водяного столба. Сливная и заливная пробки корпуса насоса также будут находиться под давлением и попытка их открутить может привести к их повреждению. Для сброса давления воды в напорном рукаве и слива из него воды рекомендуется демонтировать всасывающий рукав, и, нажав на обратный клапан 1 насоса, например, рукояткой молотка, слить воду из напорного рукава (Рис. 18).



### ВНИМАНИЕ!

При использовании мотопомпы в условиях отрицательных температур окружающего воздуха после окончания работы обязательно полностью сливайте воду из корпуса насоса. В противном случае может произойти размораживание корпуса насоса и выход его из строя.

Выход насоса из строя при невыполнении данного требования не будет являться гарантийным случаем.

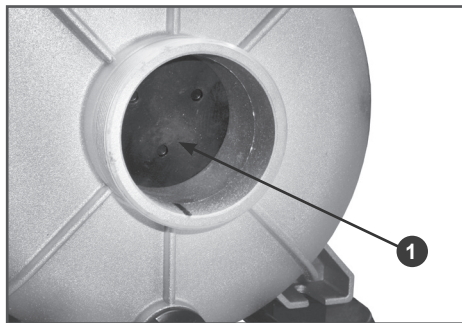


Рис. 18 Клапан насоса обратный

1. Клапан насоса обратный

7. Открутите сливную пробку 1 и слейте воду из корпуса насоса. Пробка отверстия для слива воды из корпуса насоса находится в нижней части насоса под впускным (всасывающим) фланцем (Рис. 19).



Рис. 19 Расположение пробки отверстия для слива воды из корпуса насоса

1. Пробка отверстия для слива воды из корпуса насоса

## ИСПОЛЬЗОВАНИЕ ДОПОЛНИТЕЛЬНОГО ОБОРУДОВАНИЯ

Дополнительное оборудование для мотопомпы представлено в Таблице 2.

Таблица 2. Дополнительное оборудование для мотопомпы

		
<p>C2530 Головка муфтовая ГМ-80 (D-3" дюйм. резьба)</p>	<p>C2504 Головка рукавная ГР-80 (D-3")</p>	<p>C2517 Фильтр всасывающий 3" (GP80, GTP80, GTP82, DTP81E)</p>
		
<p>C2546 Рукав напорный (D-75мм, L-20м)</p>	<p>C2543 Рукав напорный с головкой ГР-80 (D-75мм, L-20м)</p>	<p>C2522 Хомут 3"</p>
<p>C2520 Рукав всасывающий 80 (D-80мм, L-4м)</p>		
<p>C2509 Рукав всасывающий с головкой ГР-80 (D-80мм, L-4м)</p>		



### ВНИМАНИЕ!

Дополнительное оборудование не входит в комплектность мотопомпы. Приобрести его Вы можете у дилеров CHAMPION в Вашем регионе. Адреса дилеров CHAMPION Вы можете узнать на сайте [www.championtool.ru](http://www.championtool.ru).

## 10. ТЕХНИЧЕСКОЕ ОБСЛУЖИВАНИЕ

### ВИДЫ РАБОТ И ПЕРИОДИЧНОСТЬ ТЕХНИЧЕСКОГО ОБСЛУЖИВАНИЯ

Для поддержания высокой эффективности работы устройства необходимо периодически проверять его техническое состояние и выполнять необходимые регулировки. Периодичность технического обслуживания и виды выполняемых работ приведены в Таблице 3 «Виды работ и периодичность технического обслуживания».



#### ПРЕДУПРЕЖДЕНИЕ!

*Заглушите двигатель и дайте ему остыть перед тем, как выполнять какие-либо работы по техническому обслуживанию. Все работы по техническому обслуживанию выполняются в защитных перчатках на холодном двигателе.*



#### ВНИМАНИЕ!

*Несвоевременное техническое обслуживание или не устранение проблемы перед работой, может стать причиной поломки устройства. Выход из строя устройства по этой причине не подлежит ремонту по гарантии. Всегда выполняйте работы по техническому обслуживанию по графику, указанному в данном руководстве.*



#### ВНИМАНИЕ!

*Для выполнения технического обслуживания и ремонта используйте только оригинальные запасные части CHAMPION. Выход из строя устройства при использовании запасных частей, расходных материалов, не соответствующих по качеству, а также при использовании не оригинальных запасных частей не будет являться гарантийным случаем.*



#### ВНИМАНИЕ!

*График технического обслуживания (ТО) применим к нормальным рабочим условиям. Если Вы эксплуатируете устройство в экстремальных условиях, таких как: работа при высоких температурах, при*

*сильной запыленности, необходимо сократить интервалы между ТО.*

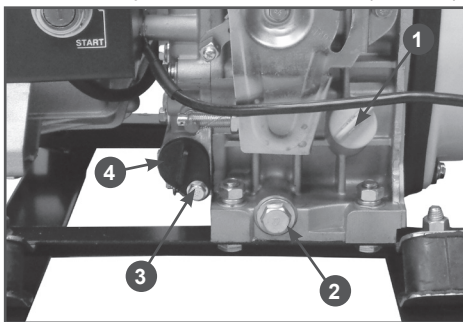
### ЗАМЕНА МОТОРНОГО МАСЛА



#### ПРИМЕЧАНИЕ!

*Замену масла рекомендуется производить на теплом двигателе. Это позволит слить отработанное масло более полно и быстрее.*

1. Подготовьте емкость для слива отработанного масла.
2. Установите мотопомпу на ровной горизонтальной поверхности.
3. Очистите от загрязнений зону вокруг маслосливной горловины.
4. Осторожно открутите крышку-щуп 1 маслосливной горловины, протрите щуп насухо и отложите в сторону (Рис. 20).
5. Открутите пробку 2 для слива масла и слейте отработанное масло в подготовленную для этого емкость (Рис. 20).



**Рис. 20** Замена моторного масла

1. Крышка-щуп маслосливной горловины
  2. Пробка для слива масла
  3. Болт фиксации масляного фильтра
  4. Масляный фильтр
6. Открутите болт 3 фиксации масляного фильтра. Во избежание пролива масла подложите кусок ветоши под масляный фильтр 4, после чего извлеките масляный фильтр 4 (Рис. 20).

ТАБЛИЦА 3. Виды работ и периодичность технического обслуживания

Виды работ		Периодичность проведения работ							
Работа	Операции	Перед работой	После работы	Каждые 25 часов	Каждые 50 часов	Каждые 6 месяцев или 100 часов	Каждый год или 300 часов	При повреждении	При необходимости
Контрольный осмотр		x						x	x
<b>ТЕХНИЧЕСКОЕ ОБСЛУЖИВАНИЕ ДВИГАТЕЛЯ</b>									
Проверка крепежных деталей*	Проверить	x						x	x
	Затянуть	x						x	x
Замена моторного масла*	Проверить уровень	x							
	Заменить	Первые 5 часов		Первые 25 часов	x				
Обслуживание воздушного фильтра*	Проверить	x							
	Очистить				x(1)				
	Заменить					x(1)			
Обслуживание топливного бака*	Очистить						x		x
Обслуживание фильтров* топливного бака	Проверить	x					x		
	Очистить					x			
	Заменить						x		
Регулировка зазоров клапанов	Проверить						x(2)		
	Отрегулировать								x(2)
<b>ТЕХНИЧЕСКОЕ ОБСЛУЖИВАНИЕ ВОДЯНОГО НАСОСА</b>									
Контрольный осмотр		x						x	x
Проверка крепежных деталей*	Проверить	x						x	x
	Затянуть	x						x	x
Обслуживание корпуса насоса	Очистка		x						

\* - Данные запчасти и расходные материалы не подлежат замене по гарантии.

(1) Техническое обслуживание должно осуществляться более часто, при работе в пыльных условиях.

(2) Данный вид работ необходимо выполнять в авторизованном сервисном центре.



7. Очистите полость в картере, где устанавливается масляный фильтр.
8. Промойте масляный фильтр чистым дизельным топливом. При возможности продуйте масляный фильтр сжатым воздухом.
9. Внимательно осмотрите масляный фильтр (Рис. 21). Обязательно проверьте фильтрующую сетку фильтра на наличие механических повреждений (сетка порвана, имеются отверстия). При наличии повреждений и невозможности очистить сильные загрязнения фильтр необходимо заменить.

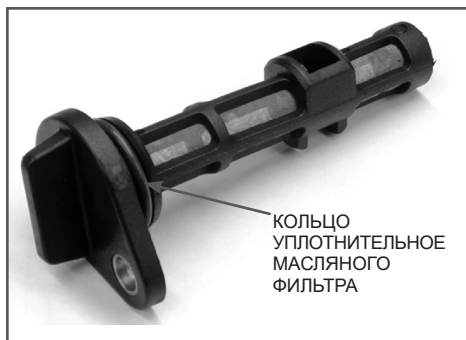


Рис. 21 Масляный фильтр



### ВНИМАНИЕ!

При каждой очистке масляного фильтра обязательно меняйте уплотнительное кольцо масляного фильтра (Рис.21). При установке кольца на корпус фильтра не допускайте его повреждений. После установки уплотнительного кольца на корпус масляного фильтра контролируйте правильность установки кольца, оно не должно быть перекручено.

10. Установите масляный фильтр на место и зафиксируйте его болтом.
11. Закрутите пробку для слива масла.
12. Залейте необходимый объем нового масла рекомендованной категории и вязкости, соответствующей температуре окружающего воздуха.

13. Установите крышку-щуп в маслозаливную горловину, и плотно закрутите ее.



### ВНИМАНИЕ!

Своевременно производите замену масла в двигателе. Выход из строя двигателя в результате работы на отработавшем свой ресурс масле не будет являться гарантийным случаем.



### ВНИМАНИЕ!

Проверяйте надежность установки каждой крышки-щупа перед каждым запуском двигателя.



### ПРИМЕЧАНИЕ!

Отработанное масло является опасным веществом. Соблюдайте правила охраны окружающей среды при утилизации моторного масла.

## ОБСЛУЖИВАНИЕ ВОЗДУШНОГО ФИЛЬТРА

Загрязнение воздушного фильтра может препятствовать проходу воздуха на образование воздушно-топливной смеси. Для предотвращения неисправностей двигателя надо осуществлять регулярное обслуживание воздушного фильтра. При работе в условиях повышенной запыленности необходимо чаще обслуживать воздушный фильтр.



### ВНИМАНИЕ!

Запрещается работа двигателя с грязными или поврежденными фильтрующими элементами. Запрещается работа двигателя без фильтрующих элементов. В противном случае, попадание грязи и пыли приведет к быстрому износу и выходу двигателя из строя, что не будет являться гарантийным случаем.

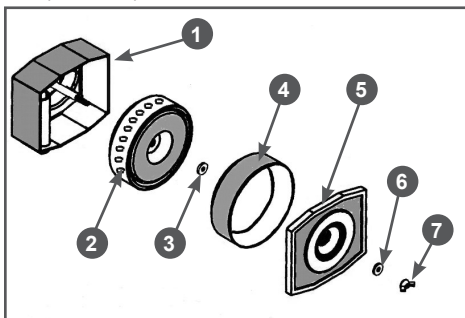


### ПРЕДУПРЕЖДЕНИЕ!

Поролоновый фильтрующий элемент можно промывать теплым мыльным раствором. Запрещается использовать бензин или горючие растворители.

Чтобы провести техническое обслуживание воздушного фильтра:

1. Открутите барашковую гайку 7 и снимите крышку 5 воздушного фильтра (Рис. 22).



**Рис. 22 Обслуживание воздушного фильтра**

1. Корпус воздушного фильтра
  2. Элемент фильтрующий основной
  3. Втулка виброизоляционная
  4. Элемент фильтрующий предварительный
  5. Крышка воздушного фильтра
  6. Шайба
  7. Гайка барашковая
2. Извлеките из корпуса воздушный фильтр.
  3. Проверьте целостность и чистоту воздушного фильтра. Воздушный фильтр состоит из двух фильтрующих элементов (Рис. 22):
    - Бумажный (основной) фильтрующий элемент 2.
    - Поролоновый (предварительный) фильтрующий элемент 4 (установлен на корпусе бумажного фильтрующего элемента).
  4. При незначительном загрязнении промойте поролоновый фильтрующий элемент теплым мыльным раствором и просушите. Грязный или поврежденный бумажный фильтрующий элемент замените.
  5. Смочите поролоновый фильтрующий элемент специальным или чистым моторным маслом, после чего отожмите излишки масла.



### **ВНИМАНИЕ!**

*Бумажный фильтрующий элемент 2 не подлежит очистке, необходима его замена. Не продувайте бумажный фильтрующий элемент сжатым воздухом, не промывайте его в бензине и других растворителях. Эксплуатация двигателя с грязными или поврежденными фильтрующими элементами приведет к попаданию грязи и пыли в двигатель, что в свою очередь, станет причиной его быстрого износа и выхода из строя. Двигатель в этом случае не подлежит ремонту по гарантии.*

6. Установите на место воздушный фильтр и крышку воздушного фильтра. Закрутите барашковую гайку и затяните ее.



### **ПРИМЕЧАНИЕ!**

*Новый воздушный фильтр поставляется без виброизоляционной втулки 3 (Рис. 22). При замене воздушного фильтра необходимо виброизоляционную втулку переставить со старого воздушного фильтра на новый воздушный фильтр.*

## **ОБСЛУЖИВАНИЕ ТОПЛИВНОГО БАКА И ТОПЛИВНЫХ ФИЛЬТРОВ**

В топливном баке мотопомпы установлены два топливных фильтра. Сетчатый фильтр (грубой очистки топлива) устанавливается в заливной горловине топливного бака. Бумажный фильтр (тонкой очистки топлива) устанавливается внутри бака.

Топливный фильтр, установленный в горловине бака, проверяйте при каждой заправке бака топливом. При необходимости вынимайте сетчатый фильтр из бака и производите его очистку.

Регулярно проверяйте целостность сетчатого фильтра, при обнаружении механических повреждений замените сетчатый фильтр.



Бумажный фильтр, установленный внутри бака, необходимо проверять через каждые 300 часов. Поврежденный или сильно загрязненный фильтр необходимо заменить. Одновременно с заменой фильтра рекомендуется произвести очистку топливного бака от грязи и конденсата.

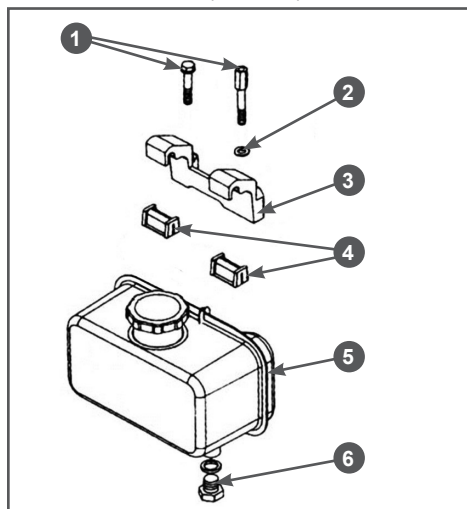
### Порядок замены бумажного топливного фильтра



#### ВНИМАНИЕ!

*Перед заменой бумажного топливного фильтра необходимо полностью слить топливо из топливного бака.*

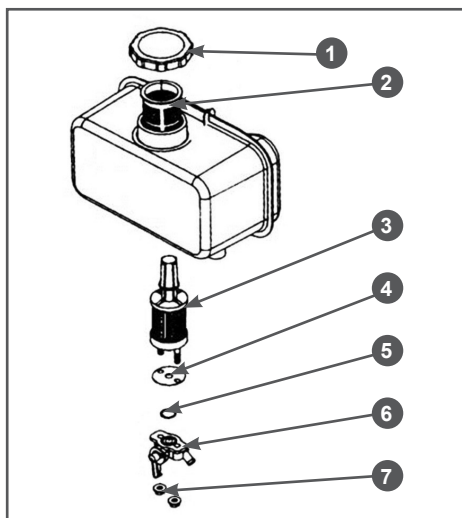
1. Закройте топливный кран.
2. Подготовьте емкость для слива дизельного топлива.
3. Открутите пробку 6 для слива топлива и слейте топливо из топливного бака в заранее приготовленную для этого емкость (Рис. 23).



**Рис. 23 Крепление топливного бака**

1. Болты крепления верхнего кронштейна топливного бака
2. Шайба
3. Кронштейн бака верхний
4. Амортизатор бака (2 шт.)
5. Бак топливный
6. Пробка для слива топлива с уплотнительным кольцом

4. Открутите болты 1 крепления, и снимите верхний кронштейн 3 крепления топливного бака (Рис. 23).
5. Сожмите плоскогубцами и сдвиньте хомуты топливных шлангов. Снимите со штуцеров бака шланги питающей и обратной топливных магистралей
6. Снимите топливный бак с двигателя.
7. Слейте оставшееся топливо из топливного бака.
8. Открутите гайки 7 крепления топливного крана и снимите топливный кран 6 (Рис. 24).
9. Извлеките бумажный фильтр 3 из топливного бака через заправочную горловину.
10. Промойте топливный бак чистым дизельным топливом.



**Рис. 24 Обслуживание топливного бака**

1. Крышка топливного бака
2. Фильтр топливный сетчатый
3. Фильтр топливный бумажный
4. Уплотнение бумажного фильтра
5. Кольцо уплотнительное топливного крана
6. Кран топливный
7. Гайка крепления топливного крана (2 шт.)

11. Установку топливного фильтра и топливного бака производите в обратной последовательности.
12. После заправки топливного бака удалите воздух из топливной системы в соответствии с разделом ЗАПУСК ДВИГАТЕЛЯ.

## РЕГУЛИРОВКА ЗАЗОРОВ КЛАПАНОВ



### ВНИМАНИЕ!

*Зазоры клапанов необходимо проверять через каждые 300 часов работы.*

Зазор впускного клапана:  $0,1 \pm 0,02$  мм (холодный двигатель).

Зазор выпускного клапана:  $0,1 \pm 0,02$  мм (холодный двигатель).



### ВНИМАНИЕ!

*Данная операция должна выполняться в авторизованном сервисном центре.*

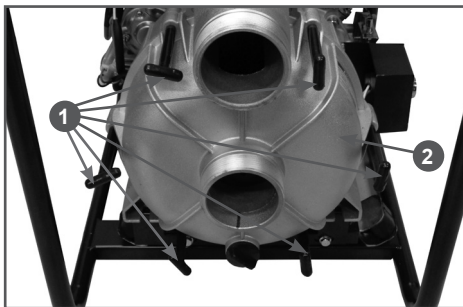
## ОБСЛУЖИВАНИЕ ВОДЯНОГО НАСОСА

При перекачке загрязненной воды периодически производите очистку деталей и внутренней части корпуса насоса.

В случаях понижения напора воды, возникновения посторонних звуков при работе мотопомпы заглушите двигатель и проведите проверку, а при необходимости и очистку деталей и внутренней части корпуса насоса.

Для обслуживания насоса выполните следующее:

1. Заглушите двигатель.
2. Демонтируйте всасывающий и напорный рукава.
3. Открутите шесть Т-образных винтов 1 по периметру корпуса насоса и снимите крышку 2 корпуса насоса (Рис. 25).



**Рис. 25 Обслуживание водяного насоса**

1. Винт Т-образный (6 шт.)
2. Крышка корпуса насоса

4. Произведите очистку крыльчатки, направляющей водяного потока (улитки) и внутренней части корпуса насоса.
5. Соберите насос в обратной последовательности.

# 11. ХРАНЕНИЕ, ТРАНСПОРТИРОВАНИЕ, РЕАЛИЗАЦИЯ И УТИЛИЗАЦИЯ

## ХРАНЕНИЕ

Назначенный срок хранения 5 лет. По истечении срока хранения устройство направляется в авторизованный сервисный центр для принятия решения об установлении новых сроков хранения и службы, или утилизации.

Устройство следует хранить в сухом, не запыленном помещении.

При хранении должна быть обеспечена защита устройства от атмосферных осадков.

Наличие в воздухе паров кислот, щелочей и других агрессивных примесей не допускается.

Устройство во время хранения должно быть недоступно для детей.

1. Перед началом хранения очистите мотопомпу от пыли и грязи.
2. При необходимости замените масло в двигателе.
3. Проведите техническое обслуживание воздушного фильтра.
4. Плавно потяните за ручку стартера до возникновения сопротивления. Отпустите ручку стартера. Теперь впускной и выпускной клапаны двигателя закрыты, и цилиндр защищен от коррозии.
5. Очистите ребра цилиндра от загрязнений, обработайте все поврежденные места, и покройте участки, которые могут заржаветь, тонким слоем масла. Смажьте рычаги управления при необходимости универсальной смазкой CHAMPION EP-0.
6. Накройте устройство плотным материалом, который надежно защитит его от пыли.

На время хранения рекомендуется отсоединить силовой провод «-» от вывода «-» аккумулятора. При постановке

аккумулятора на хранение необходимо его полностью зарядить. Напряжение открытой цепи (без нагрузки) должно составлять не менее 12,5 В.



### ВНИМАНИЕ!

*Несоблюдение данного условия снижает срок службы аккумулятора.*

Хранить аккумулятор следует в заряженном состоянии при комнатной температуре (20-25°C), в сухом, чистом, хорошо проветриваемом месте, вдали от источника тепла и прямого солнечного света, в недоступном для детей месте.



### ПРИМЕЧАНИЕ!

*Любой аккумулятор разряжается при длительном хранении.*

Один раз в три месяца необходимо проверить его напряжение. Напряжение открытой цепи (без нагрузки) должно составлять не менее 12,5 В. При необходимости аккумулятор необходимо подзарядить.

## ВВОД В ЭКСПЛУАТАЦИЮ ПОСЛЕ ХРАНЕНИЯ

Подготовьте устройство к работе в соответствии с разделом ПОДГОТОВКА К РАБОТЕ И ЭКСПЛУАТАЦИЯ.

Перед запуском двигателя обязательно проведите предварительный осмотр.

Проверьте соединение движущихся частей, отсутствие поломок деталей, которые влияют на работу двигателя. Если двигатель имеет повреждение, устраните их перед эксплуатацией.

Проверьте напряжение аккумулятора. Напряжение открытой цепи (без нагрузки) должно составлять не менее 12,5 В. При необходимости подзарядите аккумулятор.

## ТРАНСПОРТИРОВАНИЕ

Устройство можно транспортировать любым видом закрытого транспорта в упаковке производителя или без нее с сохранением изделия от механических повреждений, атмосферных осадков, воздействия химически активных веществ. Наличие в воздухе паров кислот, щелочей и других агрессивных примесей не допускается.

Перед транспортированием устройства любым видом транспорта необходимо слить все горюче-смазочные материалы и технические жидкости (топливо и моторное масло).

Во время погрузочно-разгрузочных работ устройство не должно подвергаться ударам, падениям и воздействию атмосферных осадков.

Устройство при транспортировании должно находиться в рабочем положении. Устройство при транспортировании должно быть надежно закреплено, чтобы исключить его наклон и опрокидывание. Наклон устройства в любую сторону более 15° запрещается.

Условия транспортирования устройства при воздействии климатических факторов:

- температура окружающего воздуха от минус 40 до плюс 40°C;
- относительная влажность воздуха не более 80 % при 20°C.

Перенос устройства к новому участку работы осуществляется за раму.

## РЕАЛИЗАЦИЯ

Реализация устройства осуществляется в соответствии с законами государственного регулирования торговой деятельности в стране, правилами реализации товаров в предприятиях, а также иными подзаконными нормативными правовыми актами в стране, где реализуется устройство.

## УТИЛИЗАЦИЯ

Срок службы устройства составляет 5 лет при условии выполнения всех требований данного руководства по эксплуатации. По окончании срока службы утилизация устройства должна производиться в соответствии с нормами, действующими в стране, где эксплуатируется устройство.



### ПРИМЕЧАНИЕ!

*Не выбрасывайте устройство вместе с бытовым мусором. Для утилизации устройства обратитесь в специализированные пункты переработки вторичного сырья.*

## 12. ПОИСК И УСТРАНЕНИЕ НЕИСПРАВНОСТЕЙ ДВИГАТЕЛЬ

<i>Возможная причина</i>	<i>Метод устранения</i>
<b>Электрический стартер не работает</b>	
Аккумуляторная батарея не подключена	Подключите аккумуляторную батарею
Аккумуляторная батарея разряжена или неисправна	Зарядите или замените аккумуляторную батарею
Неисправен замок зажигания	Замените замок зажигания*
Неисправно реле электрического стартера	Замените реле электрического стартера*
Неисправен электрический стартер	Замените электрический стартер*
<b>Двигатель не запускается</b>	
Закрит топливный кран	Откройте топливный кран
Некачественное топливо	Замените топливо
В топливную систему попадает воздух	Устраните подсос воздуха и прокачайте систему
Пустой топливный бак, либо недостаточный уровень топлива в баке	Заполните топливный бак, прокачайте топливную систему
Засор топливопровода высокого давления	Продуйте сжатым воздухом топливопровод и прокачайте систему
Неисправен топливный насос	Замените топливный насос*
<b>Двигатель останавливается</b>	
Грязный воздушный фильтр	Произведите очистку воздушного фильтра
В топливную систему попадает воздух	Устраните подсос воздуха и прокачайте систему
Засор топливопровода высокого давления	Продуйте сжатым воздухом топливопровод и прокачайте систему
Неисправен топливный насос	Замените топливный насос*
Грязный топливный фильтр, грязь и вода в топливном баке	Замените топливный фильтр, очистите топливный бак, прокачайте топливную систему
<b>Двигатель не развивает мощности, хлопки и пламя из глушителя</b>	
Грязный воздушный фильтр	Произведите очистку воздушного фильтра
Неисправен топливный насос	Замените топливный насос*
Неисправна форсунка	Замените форсунку*
В топливную систему попадает воздух	Устраните подсос воздуха и прокачайте систему
Износ поршневых колец	Замените поршневые кольца*
Некачественное топливо	Замените топливо

<i>Возможная причина</i>	<i>Метод устранения</i>
<b>Двигатель дымит, выхлопные газы голубого цвета</b>	
Увеличенный зазор между стержнем клапана и направляющей втулкой	Замените изношенные детали*
Предельный износ поршня, цилиндра	Замените изношенные детали*
Предельный износ поршневых колец	Замените поршневые кольца*
Повышенный уровень масла в картере	Проверьте уровень масла. Лишнее масло слейте
Износ маслосъемного колпачка	Замените маслосъемный колпачок*
<b>Двигатель дымит, выхлопные газы черного цвета</b>	
Завышена подача топлива	Отрегулируйте топливный насос*
Засор сопла форсунки	Замените форсунку*
Грязный воздушный фильтр	Произведите очистку воздушного фильтра
<b>В картере увеличивается уровень масла</b>	
Износ плунжерной пары топливного насоса	Замените топливный насос*
<b>Повышенный расход масла</b>	
Увеличенный зазор между стержнем клапана и направляющей втулкой	Замените изношенные детали*
Износ поршневых колец	Замените кольца*
Износ цилиндра	Замените цилиндр*
Износ маслосъемного колпачка	Замените маслосъемный колпачок*
<b>Стук в картере двигателя</b>	
Износ коренных подшипников или шатунных вкладышей	Замените изношенные детали*
<b>Стук в головке цилиндра</b>	
Увеличенный зазор в клапанном механизме	Отрегулируйте зазоры, при большом износе замените изношенные детали*
Увеличенный зазор между шатуном и поршневым пальцем	Замените изношенные детали*

## ВОДЯНОЙ НАСОС

<i>Возможная причина</i>	<i>Метод устранения</i>
<b>При заполнении насоса вода уходит во всасывающий рукав</b>	
Обратный клапан насоса не герметичен	Очистите или замените клапан*
<b>Двигатель работает, подачи воды нет</b>	
Высота всасывания более 8 метров	Установите допустимую высоту всасывания
Подсос воздуха в соединении всасывающего рукава	Проверьте герметичность установки рукава и устраните подсос воздуха
Попадание посторонних предметов во всасывающий рукав	Очистите рукав
Износ или разрушение крыльчатки насоса	Замените крыльчатку*
Увеличен зазор между крыльчаткой и рабочей плоскостью направляющей водяного потока (улиткой)	Отрегулируйте зазор*
<b>Уменьшился напор, в воде на выходе много воздуха</b>	
Засорился всасывающий фильтр	Очистите фильтр
Поврежден всасывающий рукав или негерметичность соединений всасывающего рукава	Устранить негерметичность или заменить рукав

(\* ) Указанные работы необходимо выполнять в авторизованном сервисном центре  
Если неисправность своими силами устранить не удалось, обратитесь в авторизованный сервисный центр.

При возникновении других неисправностей, не указанных в таблице, обратитесь в авторизованный сервисный центр.

## 13. РАСЧЕТ ПРОИЗВОДИТЕЛЬНОСТИ МОТОПОМПЫ

График зависимости производительности мотопомпы от высоты подъема представлен на Рис. 26.

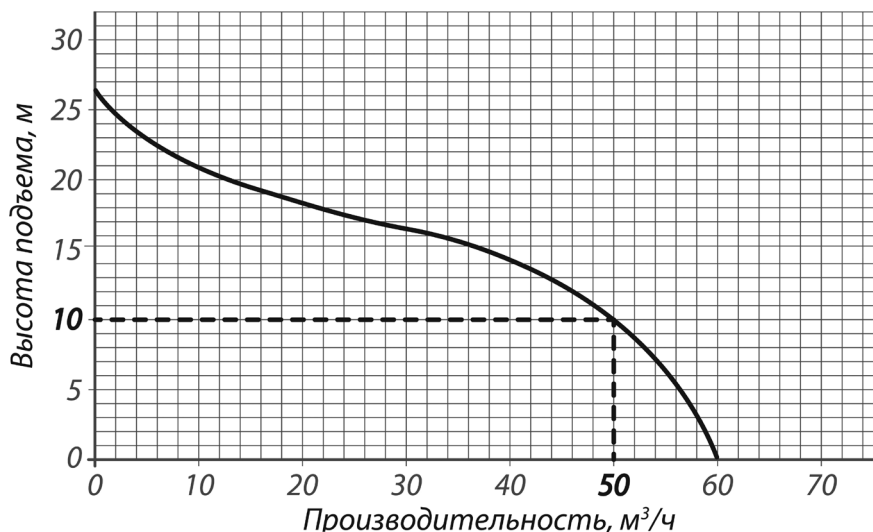


Рис. 26 График зависимости производительности мотопомпы от высоты подъема



### ВНИМАНИЕ!

График зависимости производительности мотопомпы от высоты подъема действителен только при условии, что высота всасывания равна 0. Если высота всасывания больше данного значения, производительность мотопомпы будет существенно отличаться от производительности, представленной на графике. Также производительность мотопомпы будет зависеть от многих других факторов, таких как: атмосферное давление, температура перекачиваемой воды, качество и шероховатость материала внутренних стенок всасывающего и напорного рукавов, наличие элементов, увеличивающих гидравлическое сопротивление. Определить производительность мотопомпы в данном случае можно будет только экспериментально.

Пример расчета:

Необходимо определить производительность мотопомпы, если высота всасывания равна 0 и конец напорного рукава установлен на высоте 10 м. Проводим от точки 10 по оси высоты подъема горизонтальную линию до пересечения с графиком (Рис. 26). Далее от этой точки пересечения проводим вертикальную линию до оси производительности мотопомпы и определяем полученное значение.

В нашем случае это около 50 м³/ч (Рис. 26).



## 14. ГАРАНТИЙНЫЕ ОБЯЗАТЕЛЬСТВА

Гарантийный срок эксплуатации устройства составляет 12 месяцев с момента передачи покупателю.

Данное устройство предназначено для использования только в личных целях, не связанных с профессиональной или предпринимательской деятельностью, в противном случае гарантийный срок составляет **14 календарных дней**. Эксплуатация в личных целях подразумевает использование не более **150 часов в год**.

Претензии по качеству принимаются только при условии, что обнаруженные недостатки и рекламация заявлены в течение гарантийного срока, установленно-го на устройство.

Претензии по комплектности и внешнему виду товара после передачи товара Покупателю не принимаются.

**Для гарантийного обслуживания устройство предоставляется в сервисный центр:**

- с остатком топлива в топливном баке не менее 1/3 от общего объема бака;
- в чистом виде.

**При несоблюдении этих требований сервисный центр имеет право отказать вам в гарантийном обслуживании.**

В течение гарантийного срока рекомендуется проходить техническое обслуживание устройства (услуги платные).

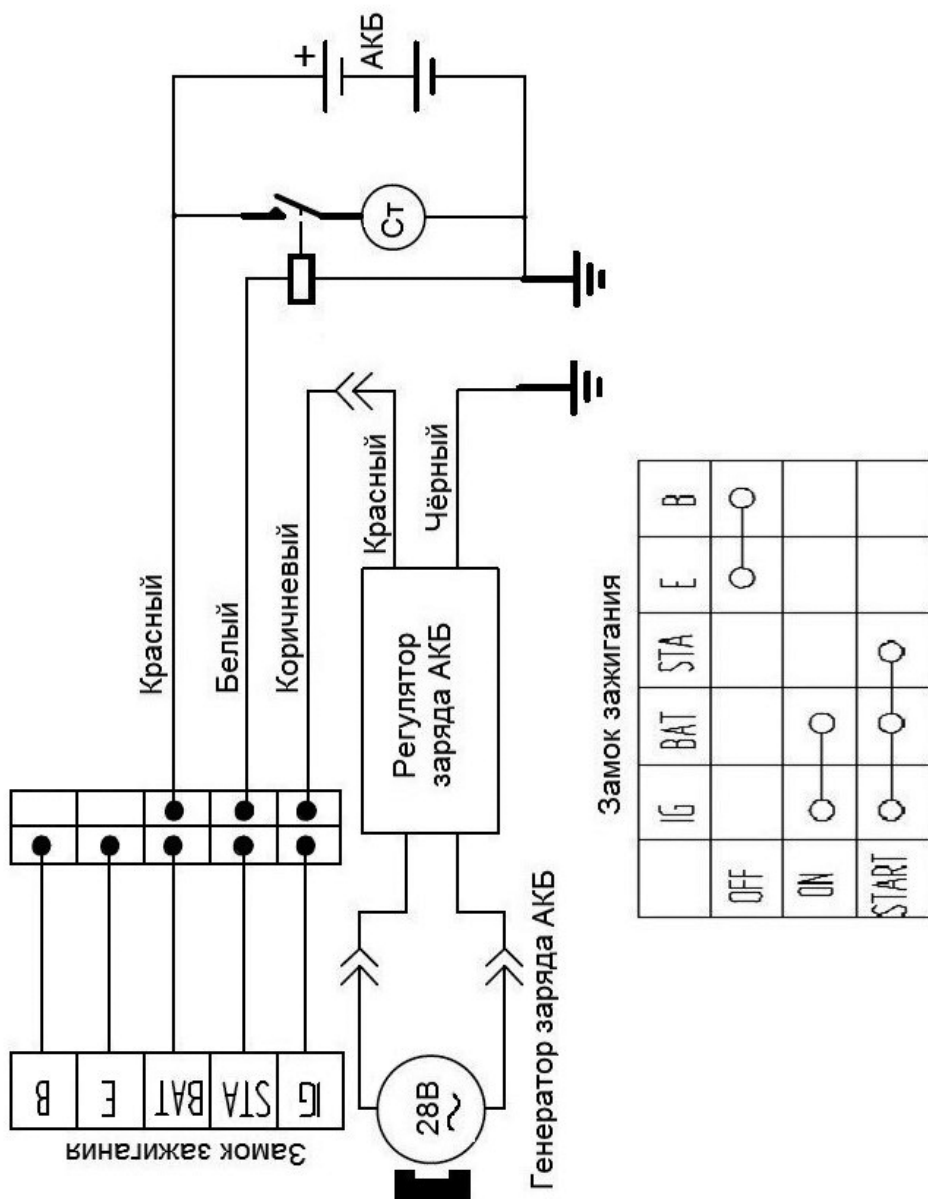
### ГАРАНТИЙНОЕ ОБСЛУЖИВАНИЕ НЕ РАСПРОСТРАНЯЕТСЯ:

1. На устройство, у которого серийный номер неразборчив или удален.
2. На устройство, эксплуатировавшееся с нарушением требований руководства по эксплуатации, в том числе, если использовались не рекомендованные заводом-изготовителем расходные материалы.

3. На устройство, которое вышло из строя в результате естественного износа из-за интенсивного использования.
4. На устройство, подвергшееся самостоятельному ремонту или разборке.
5. На устройство с повреждениями, возникшими вследствие эксплуатации с не устранёнными перед работой неисправностями и/или самостоятельно произведенными конструктивными изменениями.
6. На устройство с повреждениями, возникшими вследствие технического обслуживания, ремонта лицами или организациями, не имеющими соответствующих полномочий, а также использования при ремонте и техническом обслуживании неоригинальных запасных частей.
7. На устройство, имеющее повреждения, дефекты, вызванные внешними механическими (включая повреждения в результате гидравлического удара), термическими, химическими повреждениями, небрежным обращением, стихийными бедствиями, а также замерзанием жидкости внутри устройства.
8. На устройство, имеющее повреждения, вызванные попаданием внутрь устройства, а также в рабочие органы устройства посторонних предметов, жидкостей, а также засорением вентиляционных отверстий.
9. На детали и узлы: колёса и их составляющие; резиновые опоры; резинотехнические изделия; выключатели и замки зажигания; составляющие насоса: корпус насоса, резьбовые фланцы, сальник крыльчатки, крыльчатку, спиральный корпус, обратный клапан, уплотнительные кольца и прокладки; детали крепления рукавов: хомуты, гайки и патрубки; всасывающий фильтр.

10. На двигатель устройства, вышедший из строя из-за использования топлива, не соответствующего государственным стандартам качества.
11. На двигатель устройства, вышедший из строя из-за использования загрязненного или старого (хранившегося более 3 месяцев) топлива, топлива хранившегося в таре, не предназначенной специально для хранения горюче-смазочных материалов, использования любых других видов топлива, кроме указанного в руководстве по эксплуатации.
12. На двигатель устройства, вышедший из строя из-за эксплуатации без масла в картере двигателя, с недостаточным количеством масла в картере двигателя, из-за использования несоответствующего типа масла и масла, не соответствующего температуре окружающей среды, а также на повреждение двигателя, возникшие из-за несвоевременной замены масла (несоблюдения графика технического обслуживания).
13. На двигатель устройства с повреждениями, возникшими из-за пренебрежительной подготовки к хранению (оставление бензина в топливной системе двигателя на длительный срок (более 30 дней)).
14. На двигатель устройства с повреждениями, возникшими из-за частой и длительной (более 5 минут) работы двигателя на холостых или пониженных оборотах, или без нагрузки.
15. На двигатель устройства с повреждениями, возникшими из-за применения средств для запуска, таких как «Пусковая аэрозоль», «Холодный старт» или «Быстрый старт» и им подобных.
16. На двигатель устройства с повреждениями, возникшими при его перегреве из-за загрязнения ребер охлаждения цилиндра, радиатора двигателя, отверстий на кожухе двигателя/крышке стартера, по иным причинам, затрудняющим нормальный теплообмен двигателя с окружающей средой.
17. На двигатель устройства с повреждениями, возникшими из-за использования свечи зажигания, отличной по своим параметрам от рекомендованной руководством по эксплуатации.
18. На двигатель устройства с повреждениями, возникшими из-за неправильной подготовки воздушного фильтра к работе или неправильной сборки воздушного фильтра пользователем (если предусмотрен конструкцией).
19. На двигатель устройства с повреждениями, возникшими при эксплуатации двигателя с грязными или поврежденными фильтрующими элементами воздушного, масляного или топливного фильтров, или без фильтрующих элементов (если предусмотрены конструкцией).
20. На детали и узлы двигателя: свечи, фильтры, карбюраторы, газовые редукторы (двигатель газ-бензин), топливные насосы, форсунки, детали стартерной группы (в т. ч. электрического стартера), аккумуляторные батареи, резинотехнические изделия.

## 15. ЭЛЕКТРИЧЕСКАЯ СХЕМА



**ПРОИЗВОДИТЕЛЬ  
ОСТАВЛЯЕТ ЗА СОБОЙ ПРАВО  
БЕЗ ПРЕДВАРИТЕЛЬНОГО УВЕДОМЛЕНИЯ  
ВНОСИТЬ ИЗМЕНЕНИЯ В КОМПЛЕКТНОСТЬ,  
КОНСТРУКЦИЮ ОТДЕЛЬНЫХ ДЕТАЛЕЙ И УЗЛОВ,  
НЕ УХУДШАЮЩИЕ КАЧЕСТВО ИЗДЕЛИЯ.  
ПОСЛЕ ПРОЧТЕНИЯ РУКОВОДСТВА  
СОХРАНИТЕ ЕГО В ДОСТУПНОМ  
И НАДЕЖНОМ МЕСТЕ\*.**

Адреса сервисных центров в вашем регионе вы можете найти на сайте

**[WWW.CHAMPIONTOOL.RU](http://WWW.CHAMPIONTOOL.RU)**

Импортер: ООО «Ладога»

Адрес: 194292, г. Санкт-Петербург, ул. Домостроительная, д. 14, литер А, пом. 428

Производитель: UNITED POWER EQUIPMENT CO., LTD

Адрес: Китай, Gaoqi Industrial Centre, Nanyu Town, Minhou County, Fuzhou City, China

тел.: +0086-13514087365

\* С последней версией руководства по эксплуатации можно ознакомиться на сайте [www.championtool.ru](http://www.championtool.ru).